

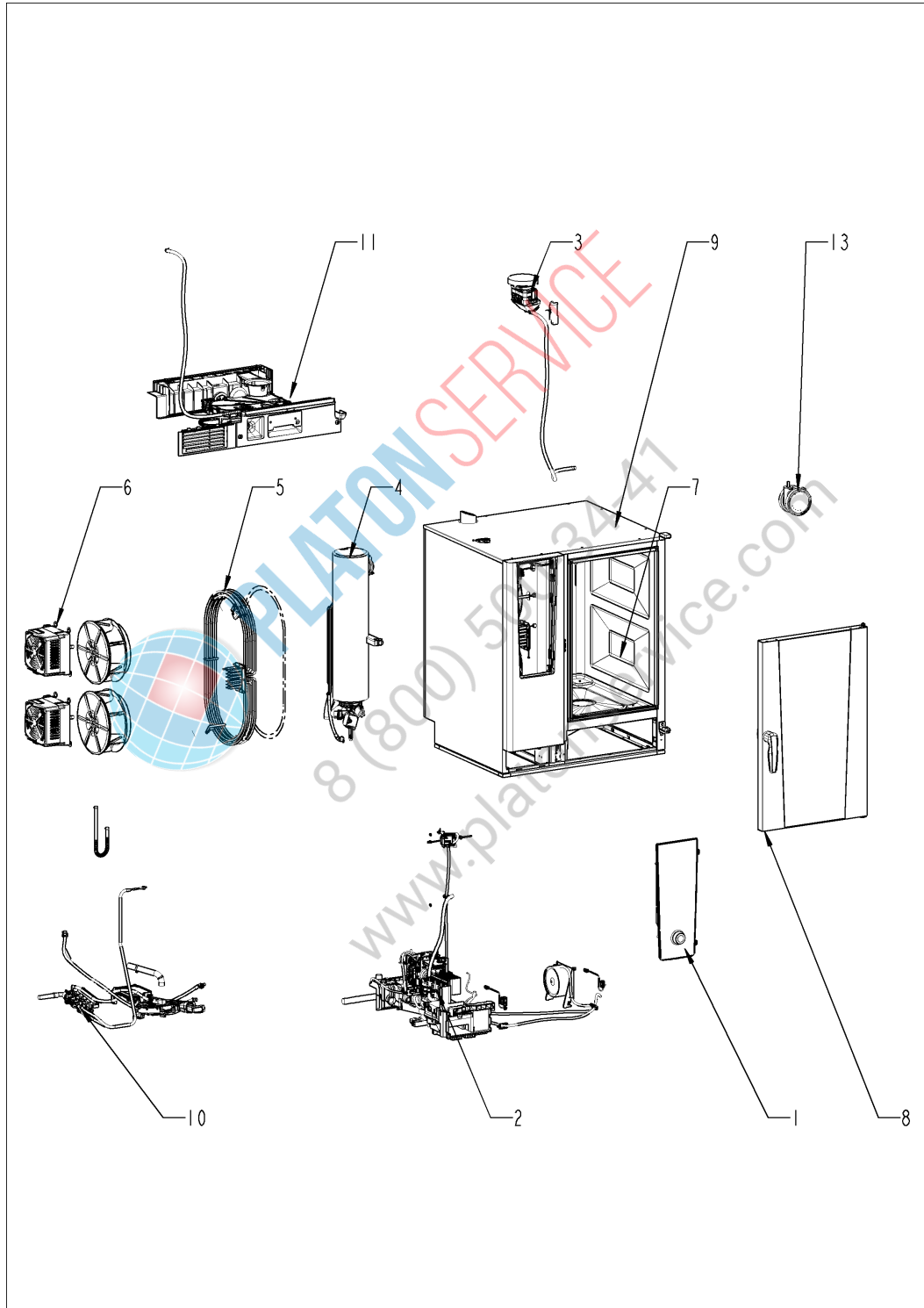
Service Teilekatalog

iCombi® ab 03/2020 101 - 10 x 1/1 Gastronorm

E11MJ2105288892



Übersicht



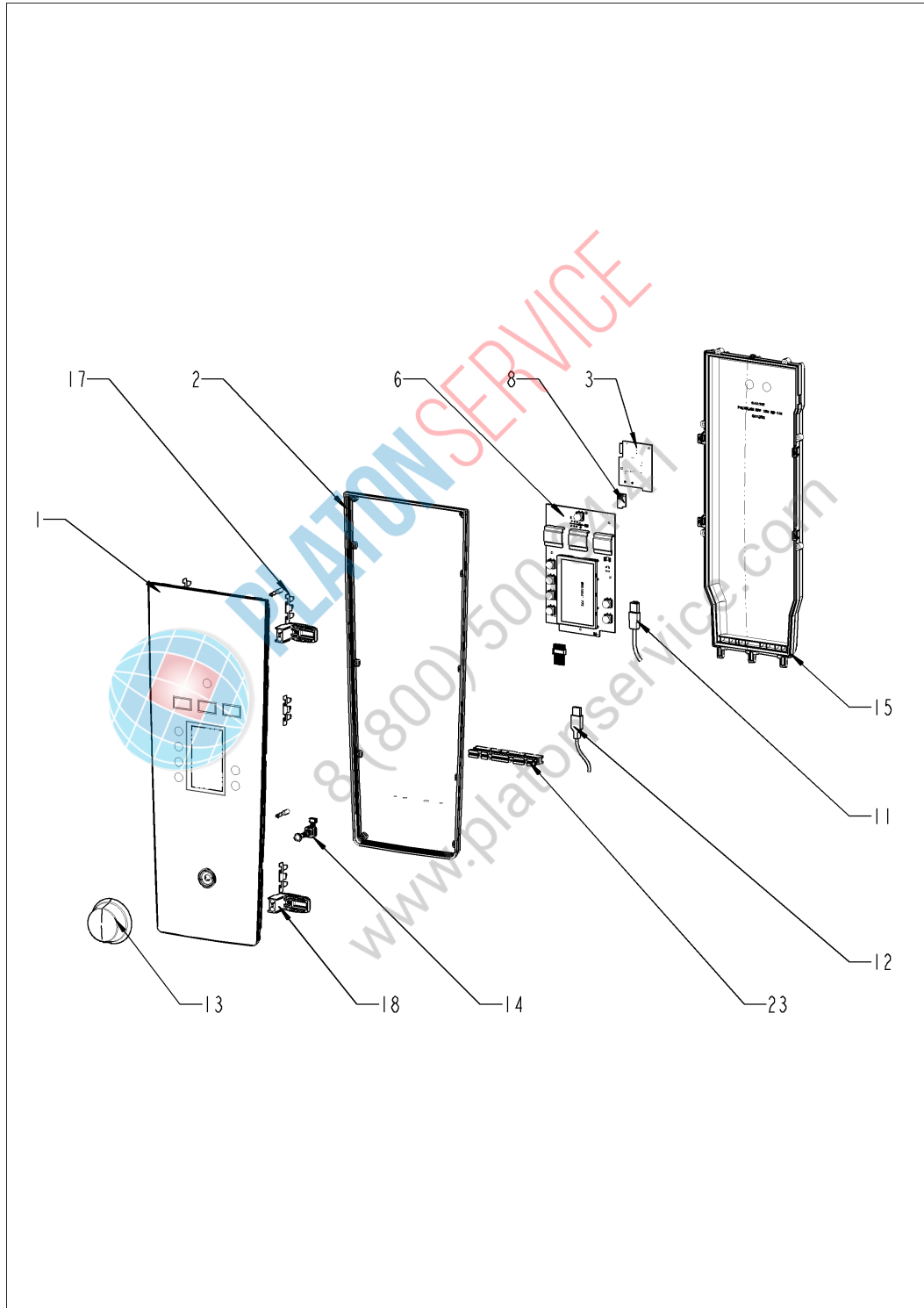
Übersicht

| | |
|--------------------------------------|----|
| Pos. 1 Bedienblende | 4 |
| Pos. 2 Elektromontage | 6 |
| Pos. 3 KlimaPlus | 12 |
| Pos. 4 Dampfgenerator | 14 |
| Pos. 5 Heißluftheizung | 16 |
| Pos. 6 Motor und Lüfterrad | 18 |
| Pos. 7 Garraum | 20 |
| Pos. 8 Tür | 22 |
| Pos. 9 Außenmantel | 26 |
| Pos. 10 Wasser | 30 |
| Pos. 11 CleanJet + Care | 32 |
| Pos. 13 Standardzubehör | 34 |
| Pos. 20 Reparatur- und Nachrüstsätze | 57 |



PLATON SERVICE
8 (800) 500-34-47
www.platonservice.com

Pos. 1 Bedienblende



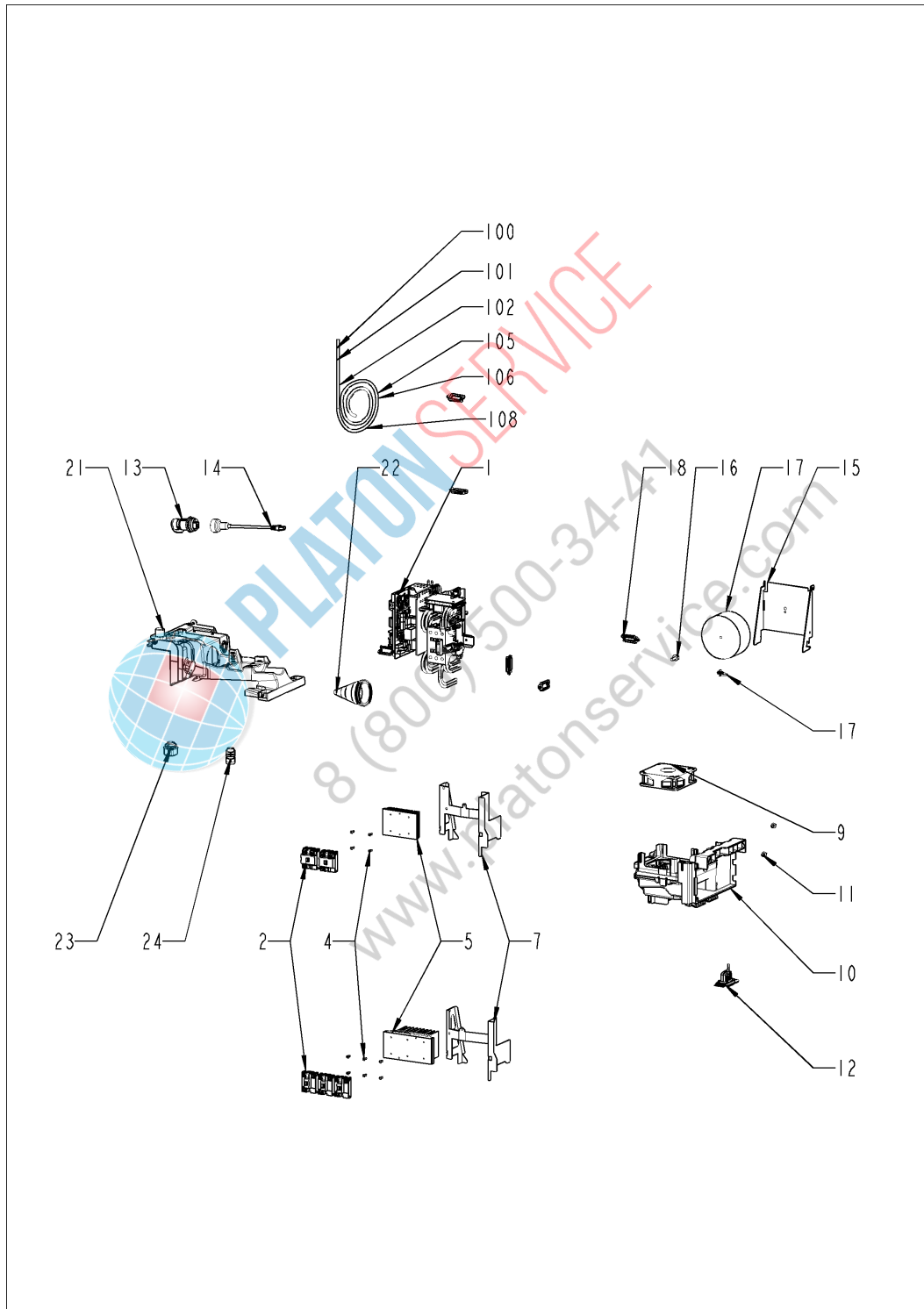
Pos. 1 Bedienblende

| Pos. | Artikel-Nr. | Benennung | Menge |
|------|-------------|--------------------------------|-------|
| 1 | 87.01.536S | Blendeneinsatz mit Folie *RAT* | 1 |
| 2 | 16.03.342P | Dichtlippe Blendeneinsatz | 1 |
| 6 | 42.00.292P | Steuerplatine (ohne Eeprom) | 1 |
| 8 | 42.00.293P | Externer Datenspeicher | 1 |
| 11 | 40.06.044P | USB Buchse mit Kabel | 1 |
| 12 | 40.06.409P | Schnittstellenkabel LAN 1.5m | 1 |
| 13 | 16.03.752P | Knebel f. Impulsgeber | 1 |
| 14 | 40.06.037P | Impulsgeber | 1 |
| 15 | 16.03.735P | Platinenabdeckung m. Dichtung | 1 |
| 17 | 16.03.748P | Metallklammer Blendeneinsatz | 6 |
| 18 | 16.03.749P | Rasthaken Parkposition | 2 |
| 23 | 16.04.062P | Dichtblock | 1 |



PLATONSERVICE
8 (800) 500-34-41
www.platonservice.com

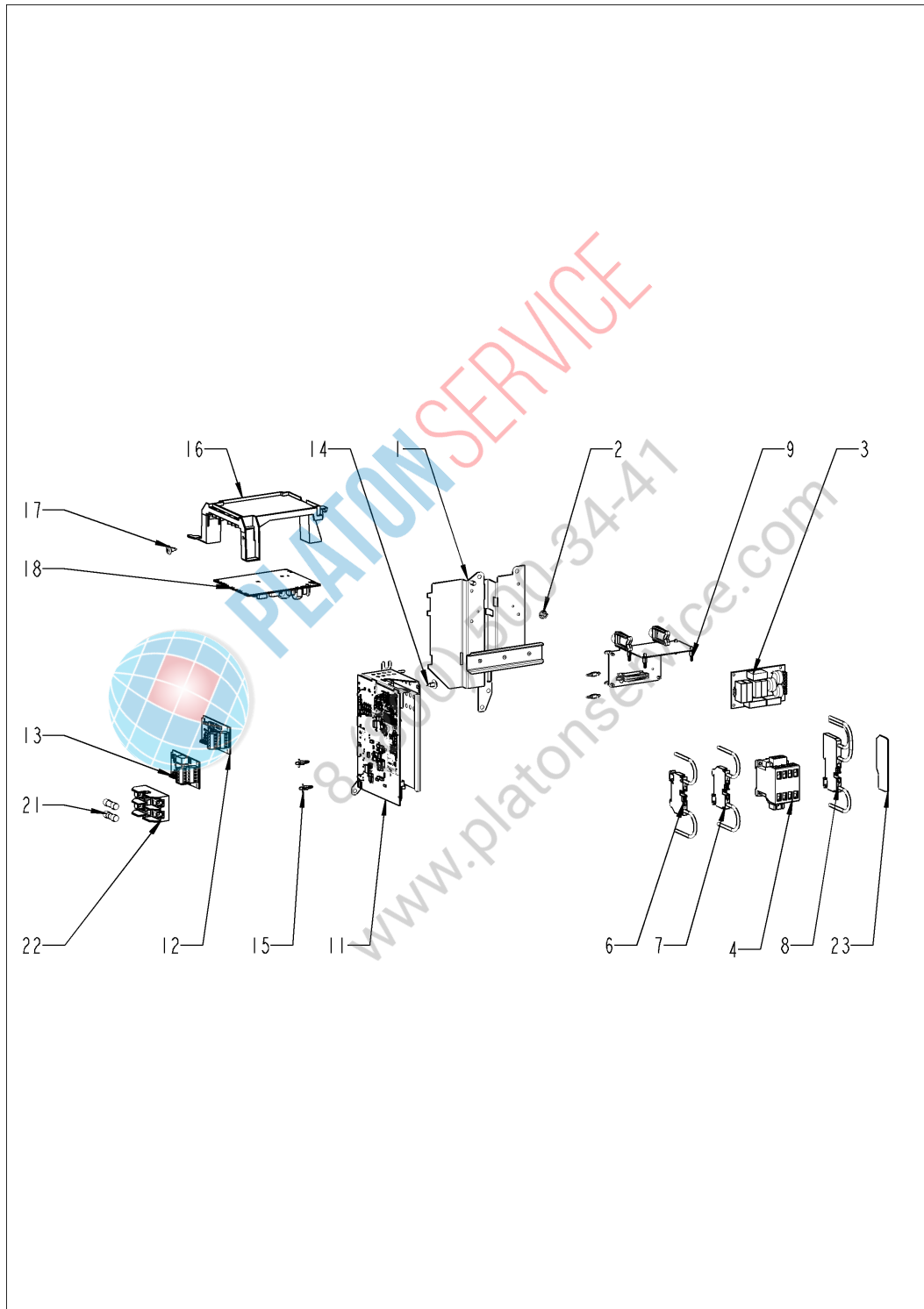
Pos. 2 Elektromontage



Pos. 2 Elektromontage

| Pos. | Artikel-Nr. | Benennung | Menge |
|------|-------------|---------------------------------------|-------|
| 1 | | Elektromontage | 1 |
| 2 | 40.05.840P | Leistungshalbleiter SSR | 2 |
| 3 | 10.01.266P | Zylinderschraube Torx T20 10,5mm | 5 |
| 4 | 10.01.776P | Zylinderschraube Torx T20 M4x12 | 4 |
| 5 | 40.03.931P | Kühlkörper klein 2 SSR | 1 |
| 6 | 10.01.776P | Zylinderschraube Torx T20 M4x12 | 1 |
| 7 | 40.06.074P | Halter Kühlkörper SSR | 1 |
| 9 | 40.05.993P | Kühllüfter | 1 |
| 10 | 40.06.565P | Lüftungsträger kpl. | 1 |
| 11 | 10.00.989P | Blindniete mit Gewindestift | 1 |
| 12 | 40.06.043P | Schnittstelle USB | 1 |
| 15 | 40.05.968P | Halter Netztrafo | 1 |
| 16 | 1008.0769P | Zierschraube M8x30 | 1 |
| 18 | 40.06.878P | Kabelhalter | 8 |
| 21 | 87.01.620S | Kabeleinführung | 1 |
| 22 | 40.00.391S | Kabeltülle f. Kabeleinführung | 1 |
| 23 | 40.00.320S | Kabelverschraubung M20x1.5 | 1 |
| 24 | 40.04.495P | Kabelverschraubung M25 ø5mm *teilbar* | 1 |
| 100 | 40.06.057P | Kabel Steuerstamm | 1 |
| 101 | 40.06.625P | Pumpenkabelbaum | 1 |
| 102 | 40.06.624P | Kabelbaum Sockel | 1 |
| 108 | 40.06.250P | Kabel Care Pumpe | 1 |
| 112 | 40.06.742P | Netzkabel 5x4 mm ² 3m | 1 |
| 114 | 40.05.895P | Datentransferkabel 1,16m | 1 |
| 115 | 40.05.858P | Datentransferkabel 1,08m | 1 |
| 116 | 40.05.858P | Datentransferkabel 1,08m | 1 |
| 117 | 40.07.146P | Datentransferkabel 1,35m | 1 |
| 129 | 40.07.451P | Kabel HL Fühler - eSTB | 1 |
| 130 | 40.07.452P | Kabel D Fühler - eSTB | 1 |

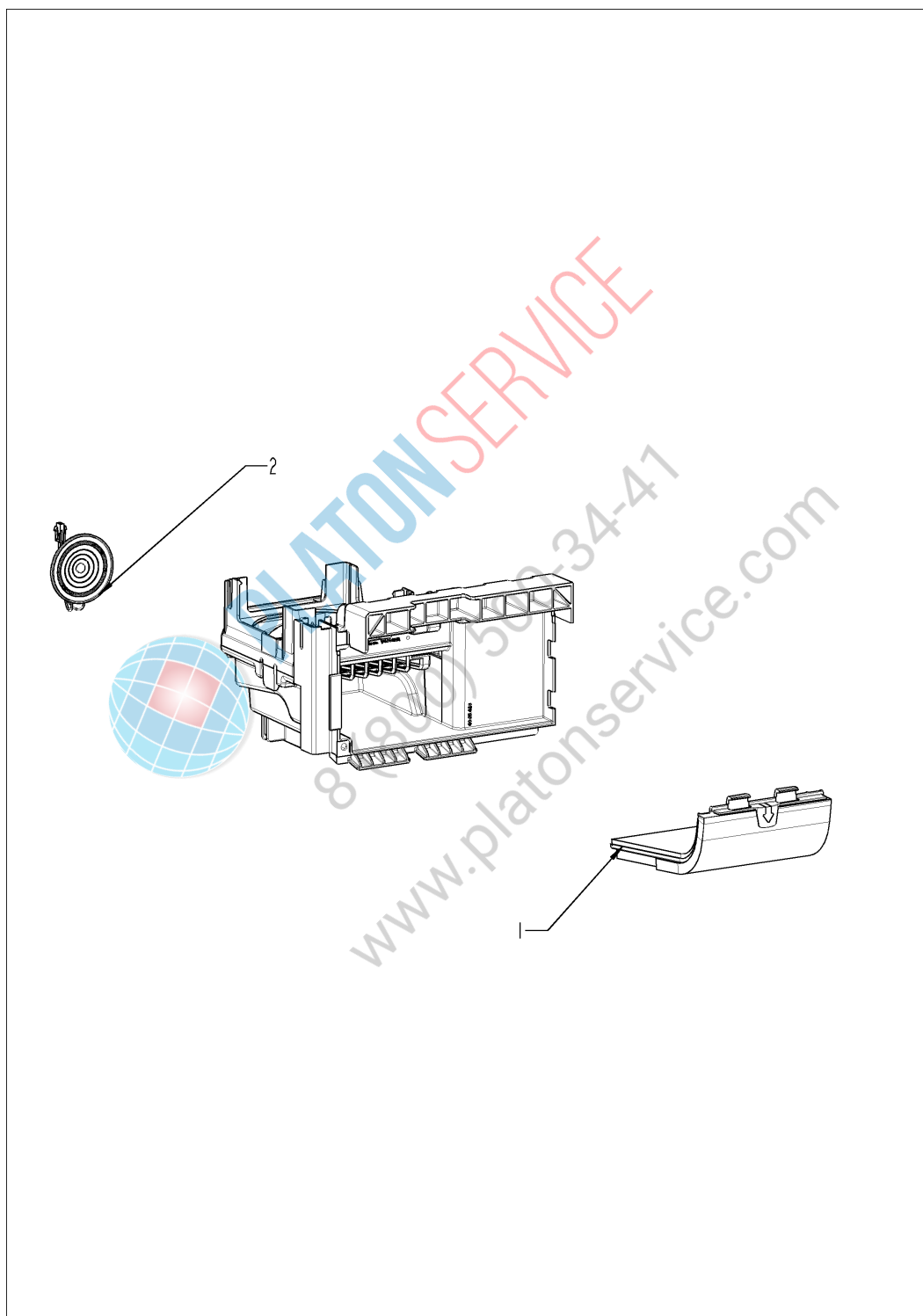
Elektromontage



Elektromontage

| Pos. | Artikel-Nr. | Benennung | Menge |
|------|-------------|---|-------|
| 1 | 40.06.384P | Elektromontageplatte | 1 |
| 2 | 10.00.709P | Flanschmutter M6 m. Unterkopfverzahnung | 1 |
| 3 | 42.00.336P | Netzteil | 1 |
| 4 | 40.07.419P | Schütz K3-10NBV10 190R T B01 AZ | 1 |
| 6 | 40.04.640P | Erdungsklemme WKFN 6 SL/35 | 1 |
| 7 | 40.05.277P | Reihenklemme blau WKFN6/35 | 1 |
| 8 | 40.05.260P | Reihenklemme WKFN 6 D1/2/35 grau | 2 |
| 9 | 40.03.756P | Halteclip f. Platine | 1 |
| 11 | 40.05.919P | IO-Modul | 1 |
| 14 | 10.00.989P | Blindniete mit Gewindestift | 1 |
| 15 | 40.03.756P | Halteclip f. Platine | 1 |
| 16 | 40.04.953P | Halter Pumpenplatine | 1 |
| 17 | 10.00.989P | Blindniete mit Gewindestift | 1 |
| 18 | 42.00.273P | Pumpenplatine | 1 |
| 23 | 40.05.279P | Abschlußplatte APFN 6 D1/2/35 | 1 |
| 28 | 40.06.767P | Sicherung 4A *Typ 5HT 4-R* | 1 |

Lüftungsträger kpl.



Lüftungsträger kpl.

| Pos. | Artikel-Nr. | Benennung | Menge |
|------|-------------|-------------------------|-------|
| 1 | 40.05.424P | Filtereinsatz kpl. | 1 |
| 2 | 40.07.257P | Lautsprecher K 64 WP FR | 1 |

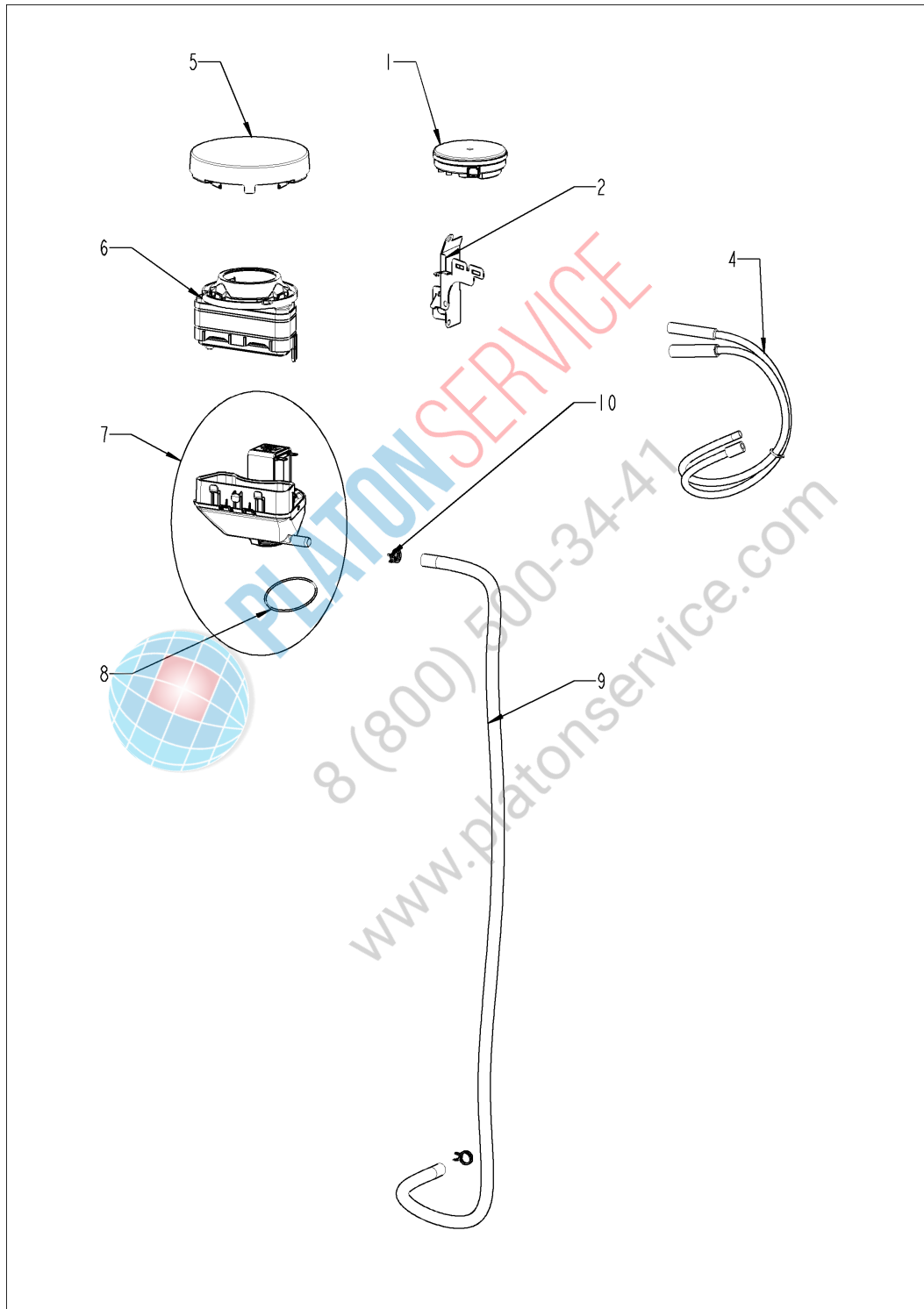


PLATON SERVICE

8 (800) 500-34-47

www.platonservice.com

Pos. 3 ClimaPlus



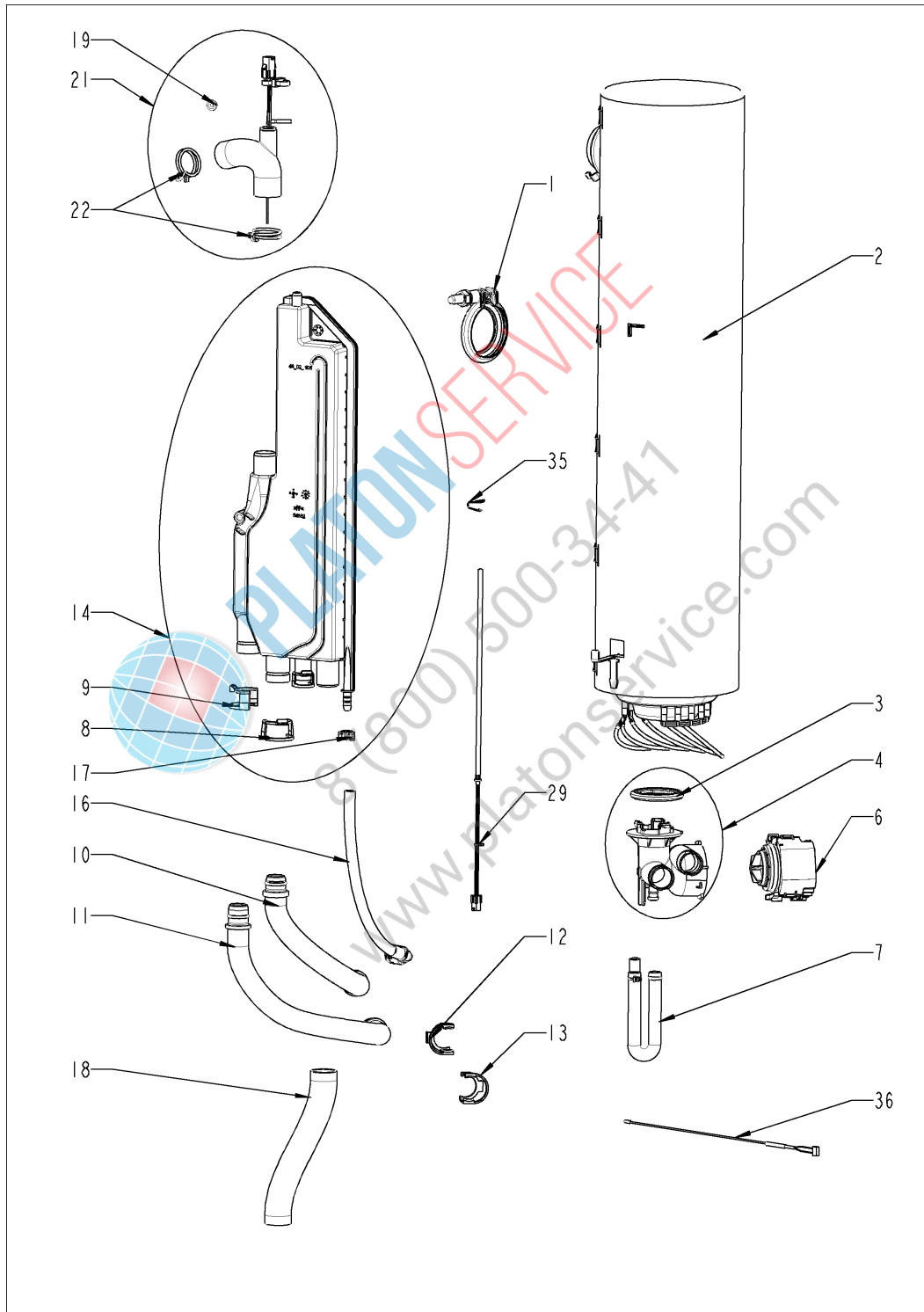
Pos. 3 ClimaPlus

| Pos. | Artikel-Nr. | Benennung | Menge |
|------|-------------|--|-------|
| 1 | 40.06.801P | Drucksensor Huba 5 mbar | 1 |
| 2 | 40.05.435P | Halter f. Drucksensor | 1 |
| 4 | 22.01.521P | Schlauchsatz Feuchte | 1 |
| 5 | 22.01.409P | Glocke für Belüftung | 1 |
| 6 | 87.01.713S | Belüftungsrohr | 1 |
| 7 | 22.01.402P | Klima Ventil kpl | 1 |
| 8 | 10.01.694P | O-Ring für Belüftungsklappe | 2 |
| 9 | 56.01.518P | Ablaufschlauchsatz, Belüftungsklappe, Gerätetropfwanne | 1 |
| 10 | 2066.0527P | Schlauchklemme ø14mm | 2 |



PLATON SERVICE
8 (800) 500-34-41
www.platonservice.com

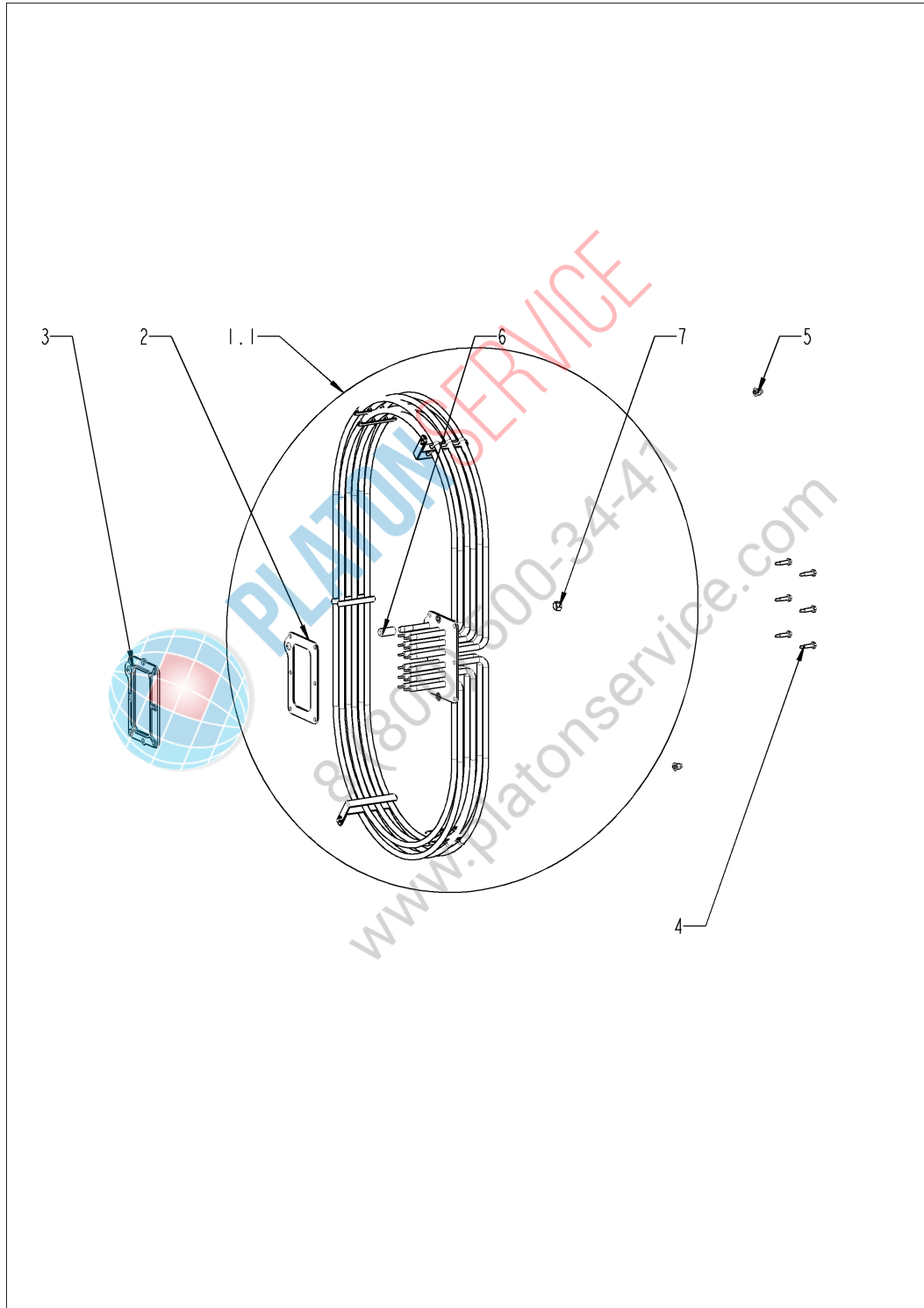
Pos. 4 Dampfgenerator



Pos. 4 Dampfgenerator

| Pos. | Artikel-Nr. | Benennung | Menge |
|------|-------------|-------------------------------------|-------|
| 1 | 72.00.491P | V Schelle 50mm links | 1 |
| 2 | 87.01.551S | Satz Dampfgenerator isoliert | 1 |
| 3 | 44.02.200P | Dichtung SC Pumpe | 1 |
| 4 | 44.02.179S | Pumpengehäuse | 1 |
| 5 | 56.01.631P | O-Ring für Pumpe | 1 |
| 6 | 56.01.024P | Entleerungspumpe | 1 |
| 7 | 44.02.287P | Notablassschlauch | 1 |
| 8 | 10.01.707P | Verriegelungsring 25mm | 1 |
| 9 | 10.01.707P | Verriegelungsring 25mm | 1 |
| 10 | 44.02.227S | Zulaufschlauch Sicherheitsarmatur | 1 |
| 11 | 44.02.221S | Abflußschlauch DG | 1 |
| 12 | 10.01.707P | Verriegelungsring 25mm | 1 |
| 13 | 10.01.707P | Verriegelungsring 25mm | 1 |
| 14 | 87.01.542S | Sicherheitsarmatur Wasserzulauf DG | 1 |
| 16 | 50.02.117P | Schlauch Befüllung DG | 1 |
| 17 | 2066.0205P | Schlauchschnelle 8-16x9 mm SW 7mm | 1 |
| 18 | 44.02.231P | Abflußschlauch DG | 1 |
| 19 | 44.01.505P | Durchführungsstülle Ø12x8,2 | 1 |
| 21 | 44.02.492S | Formschlauch mit Füllstandelektrode | 1 |
| 22 | 2066.0518P | Schlauchklemme 30mm | 2 |
| 29 | 40.06.131P | Temperaturfühler eSTB 240mm *D* | 1 |
| 35 | 44.02.791P | Federklammer f. eSTB DG | 1 |
| 36 | 40.06.227P | Thermoelement DG *B5* | 1 |

Pos. 5 Heißluftheizung



Pos. 5 Heißluftheizung

| Pos. | Artikel-Nr. | Benennung | Menge |
|------|-------------|------------------------------|-------|
| 1.1 | 87.01.556S | Heizregister mit Dichtung | 1 |
| 2 | 46.00.284P | Dichtung f. Heizregister | 1 |
| 3 | 46.00.285P | Gegenflansch f. Heizregister | 1 |
| 4 | 10.00.109P | Sechskantschraube M5x23 | 6 |
| 5 | 10.01.076P | Hutmutter M5*A2 | 2 |
| 6 | 10.00.991P | Verschlusskappe | 1 |
| 7 | 50.02.309P | Blindmutter M10x1 | 1 |

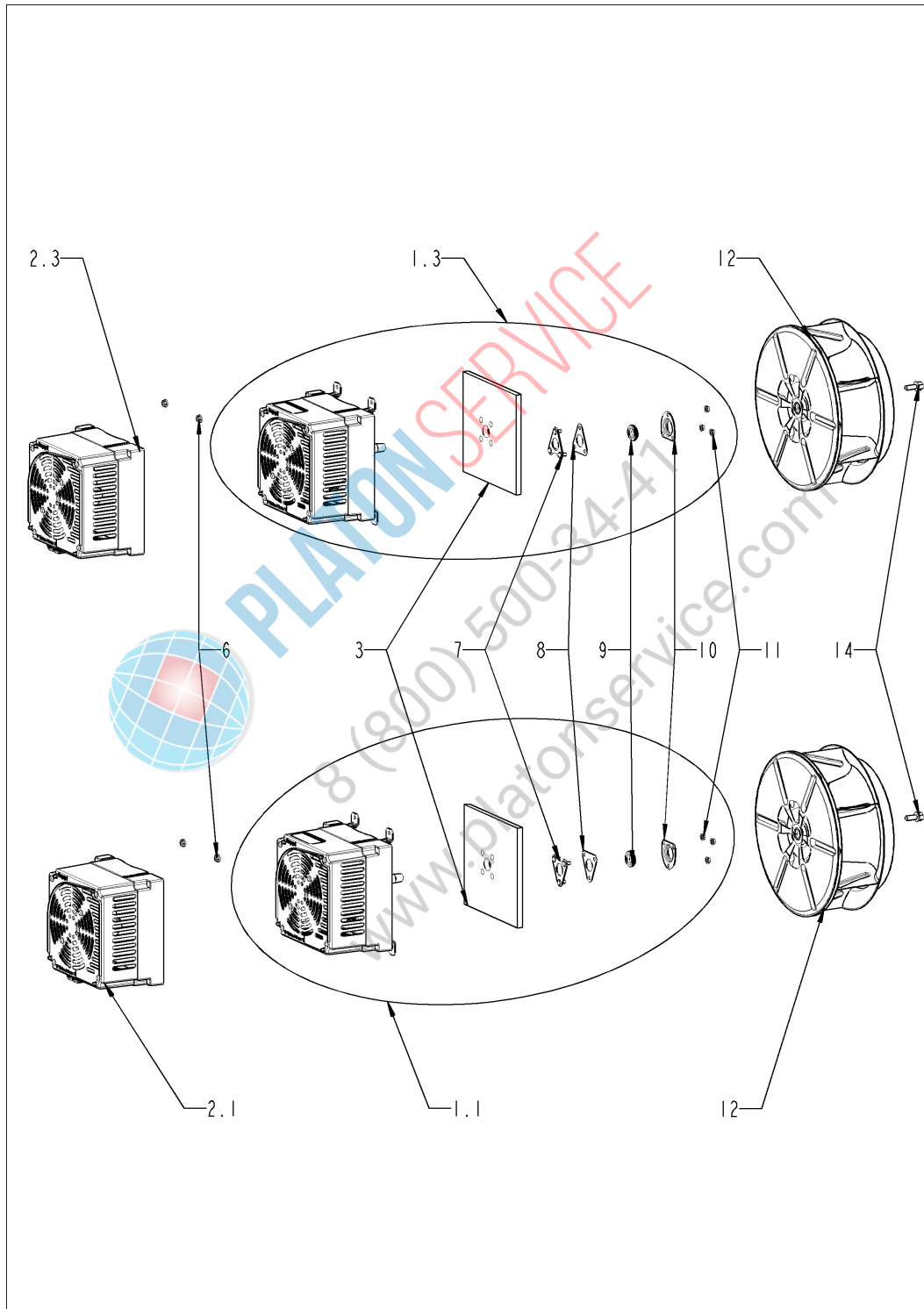


PLATON SERVICE

8 (800) 500-34-41

www.platonservice.com

Pos. 6 Motor und Lüfterrad



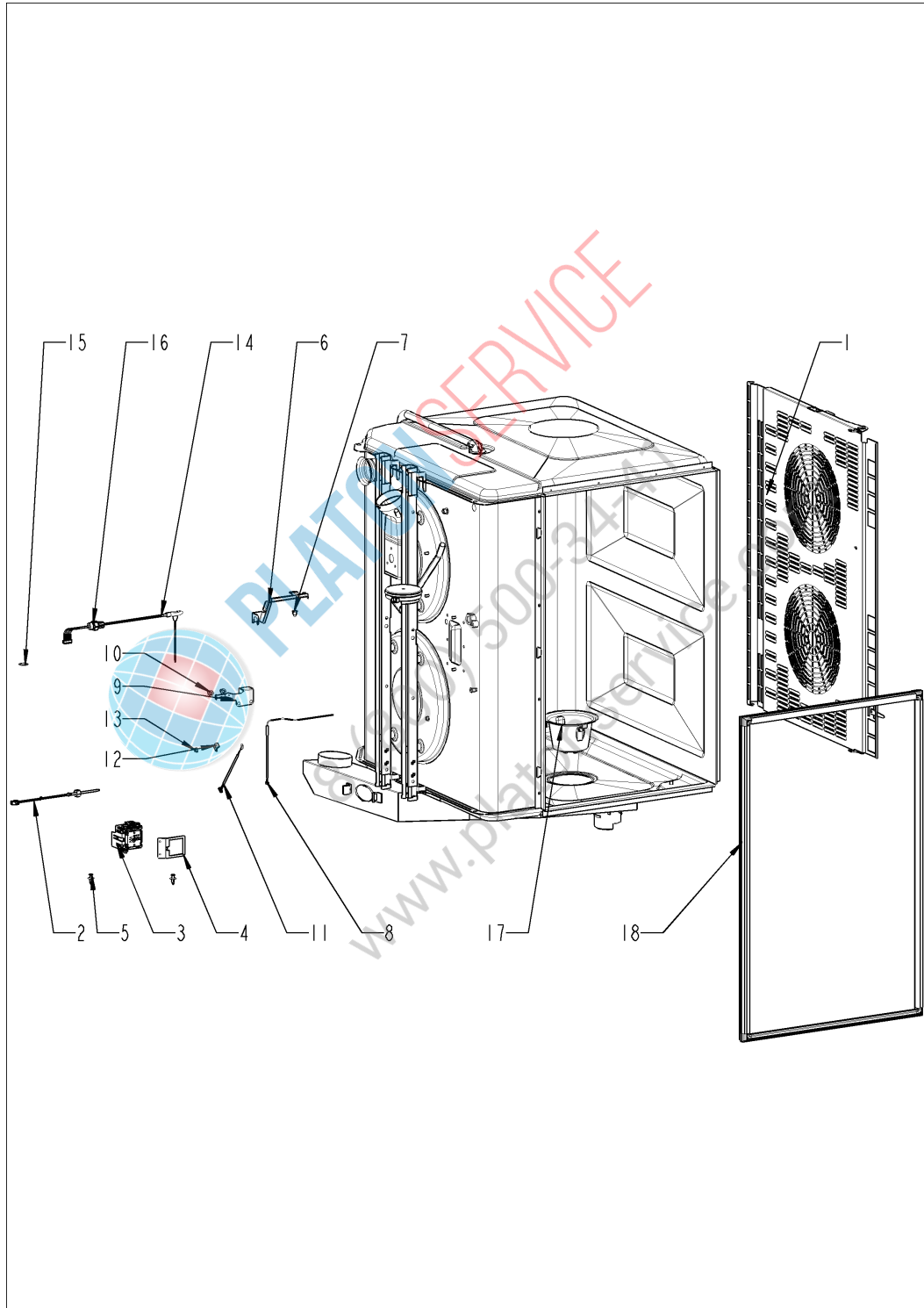
Pos. 6 Motor und Lüfterrad

| Pos. | Artikel-Nr. | Benennung | Menge |
|------|-------------|---|-------|
| 1.1 | 87.01.558S | Lüftermotor | 1 |
| 1.3 | 87.01.558S | Lüftermotor | 1 |
| 2.1 | 42.00.276P | Steuerelektronik für Lüftermotor | 1 |
| 2.3 | 42.00.276P | Steuerelektronik für Lüftermotor | 1 |
| 3 | 20.02.807P | Isolierung Motorhalteplatte | 2 |
| 6 | 10.00.709P | Flanschmutter M6 m. Unterkopfverzahnung | 8 |
| 7 | 22.01.423P | Halteplatte f. Dichtungsflansch | 2 |
| 8 | 22.01.425P | Graphitdichtung für Dichtungsflansch | 2 |
| 9 | 22.00.985P | Motorwellendichtung D15 | 2 |
| 10 | 22.01.427P | Dichtungsflansch f. Motor | 2 |
| 11 | 10.01.065P | Flanschmutter M5 | 6 |
| 12 | 22.01.164S | Lüfterrad | 2 |
| 13 | 1308.0162P | Unterlegscheibe A8,4 | 2 |
| 14 | 10.00.936P | Sechskantschraube M8x20 | 2 |



8 (800) 500-34-41
www.platonservice.com

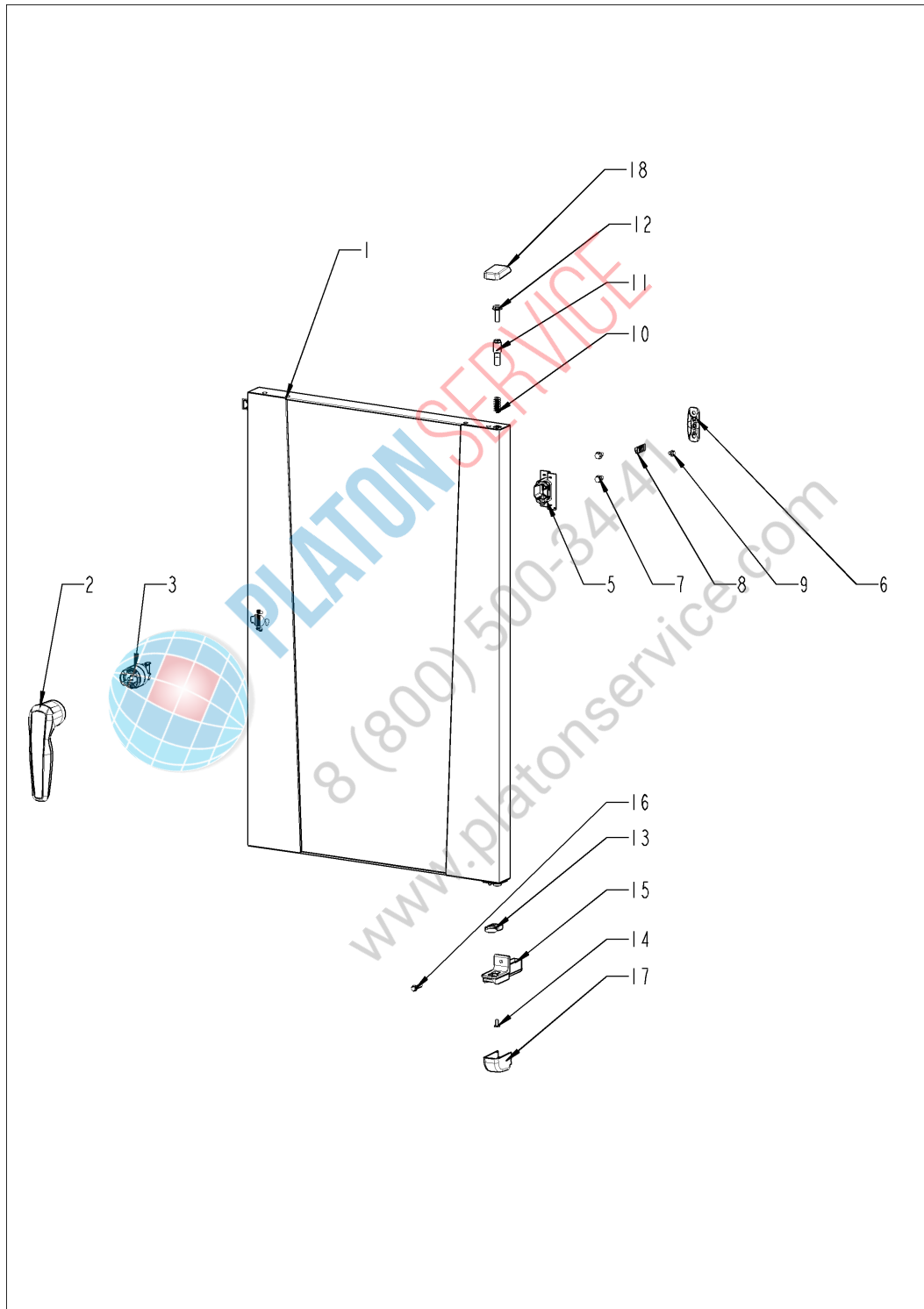
Pos. 7 Garraum



Pos. 7 Garraum

| Pos. | Artikel-Nr. | Benennung | Menge |
|------|-------------|--------------------------------|-------|
| 1 | 22.01.340P | Luftleitblech | 1 |
| 2 | 40.06.112S | Temperaturfühler eSTB *HL* | 1 |
| 3 | 40.06.683P | Sicherheitstemperaturbegrenzer | 1 |
| 4 | 40.06.053P | Halter für eSTB | 1 |
| 5 | 10.00.515P | Blindniet 3,2x8 A2/NSF | 2 |
| 6 | 40.06.098P | Abschirmung KT-Fühler | 1 |
| 7 | 10.01.076P | Hutmutter M5*A2 | 1 |
| 8 | 40.06.224P | Thermoelement Garraum B1 | 1 |
| 9 | 40.05.489P | Abschirmung Garraumfühler | 1 |
| 10 | 10.01.076P | Hutmutter M5*A2 | 2 |
| 11 | 40.06.212S | Thermoelement Feuchte *B4* | 1 |
| 12 | 10.00.087P | Klemmbügel f. Fühler | 1 |
| 13 | 10.01.065P | Flanschmutter M5 | 1 |
| 14 | 40.06.377P | KT-Fühler | 1 |
| 15 | 1315.0104P | Kupferdichtung 16x20x1,5 | 1 |
| 16 | 10.01.751P | Sechskantmutter M16 DIN934 A2 | 1 |
| 17 | 56.01.491P | Ablaufsieb | 1 |
| 18 | 20.02.552P | Garraumdichtung | 1 |

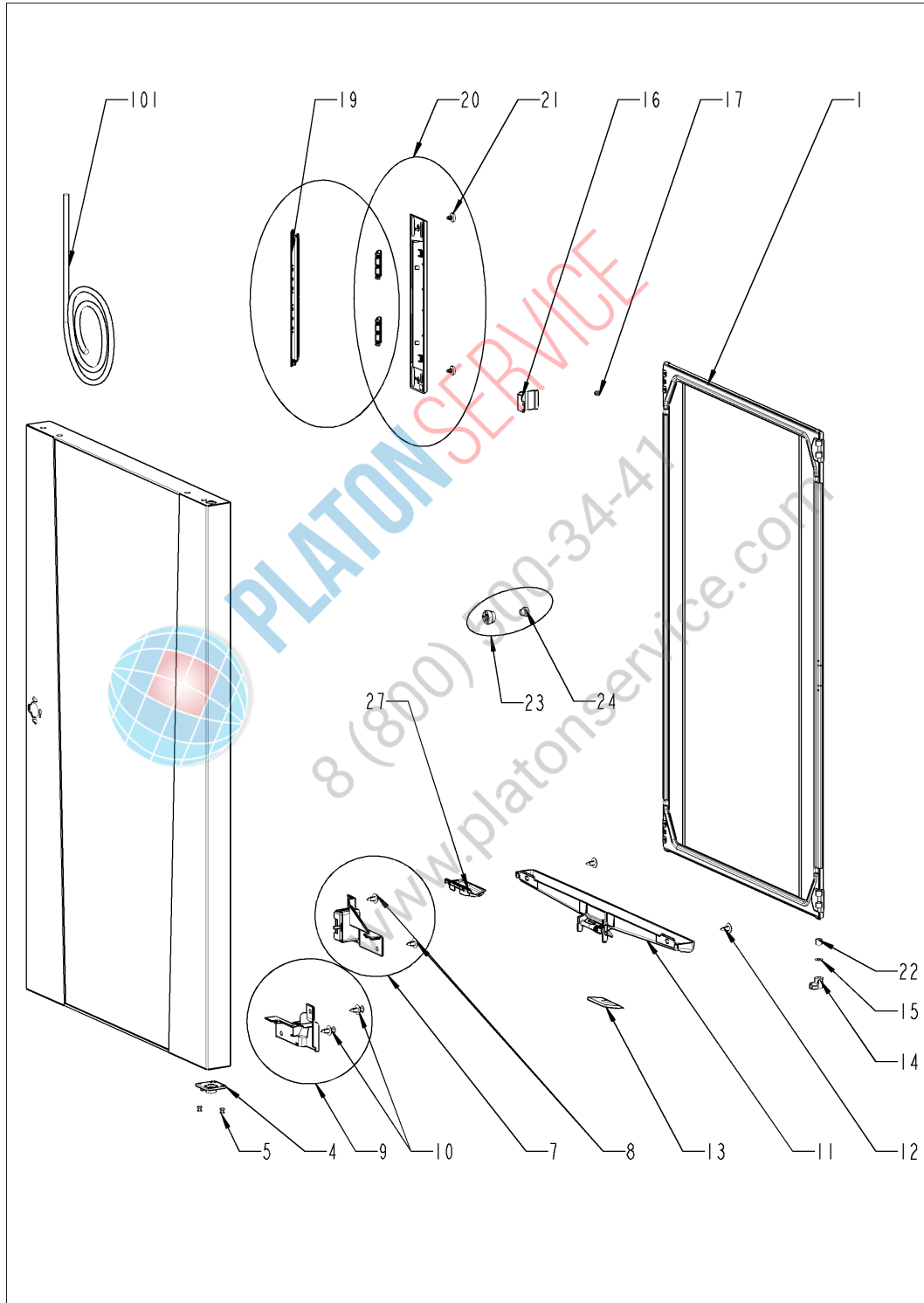
Pos. 8 Tür



Pos. 8 Tür

| Pos. | Artikel-Nr. | Benennung | Menge |
|------|-------------|------------------------------------|-------|
| 1 | 24.04.101S | Tür | 1 |
| 2 | 24.04.084P | Türgriff | 1 |
| 3 | 24.03.041P | Verschluss mit Federbügel für Türe | 1 |
| 5 | 24.04.211P | Verschlussabdeckung | 1 |
| 6 | 24.02.958P | Halter f. Kloben | 1 |
| 7 | 10.01.719P | Sechskantschraube M6x12 | 2 |
| 8 | 24.02.959P | Kloben | 1 |
| 9 | 24.02.960P | Sperrzahnschraube M5x6 | 1 |
| 10 | 2001.0109P | Druckfeder | 1 |
| 11 | 24.03.040P | Achszapfen Tür oben | 1 |
| 12 | 1008.0768P | Zierschraube M8x16 | 1 |
| 13 | 14.01.057P | Rastzapfen | 1 |
| 14 | 10.00.099P | Sechskantschraube M8x12 | 1 |
| 15 | 14.01.056P | Türhaltewinkel unten | 1 |
| 16 | 10.01.755P | Senkschraube M5x25 A2 | 1 |
| 17 | 56.01.245P | Türhaltewinkelabdeckkappe unten | 1 |
| 18 | 16.04.110P | Abdeckung Türhalteplatte | 1 |

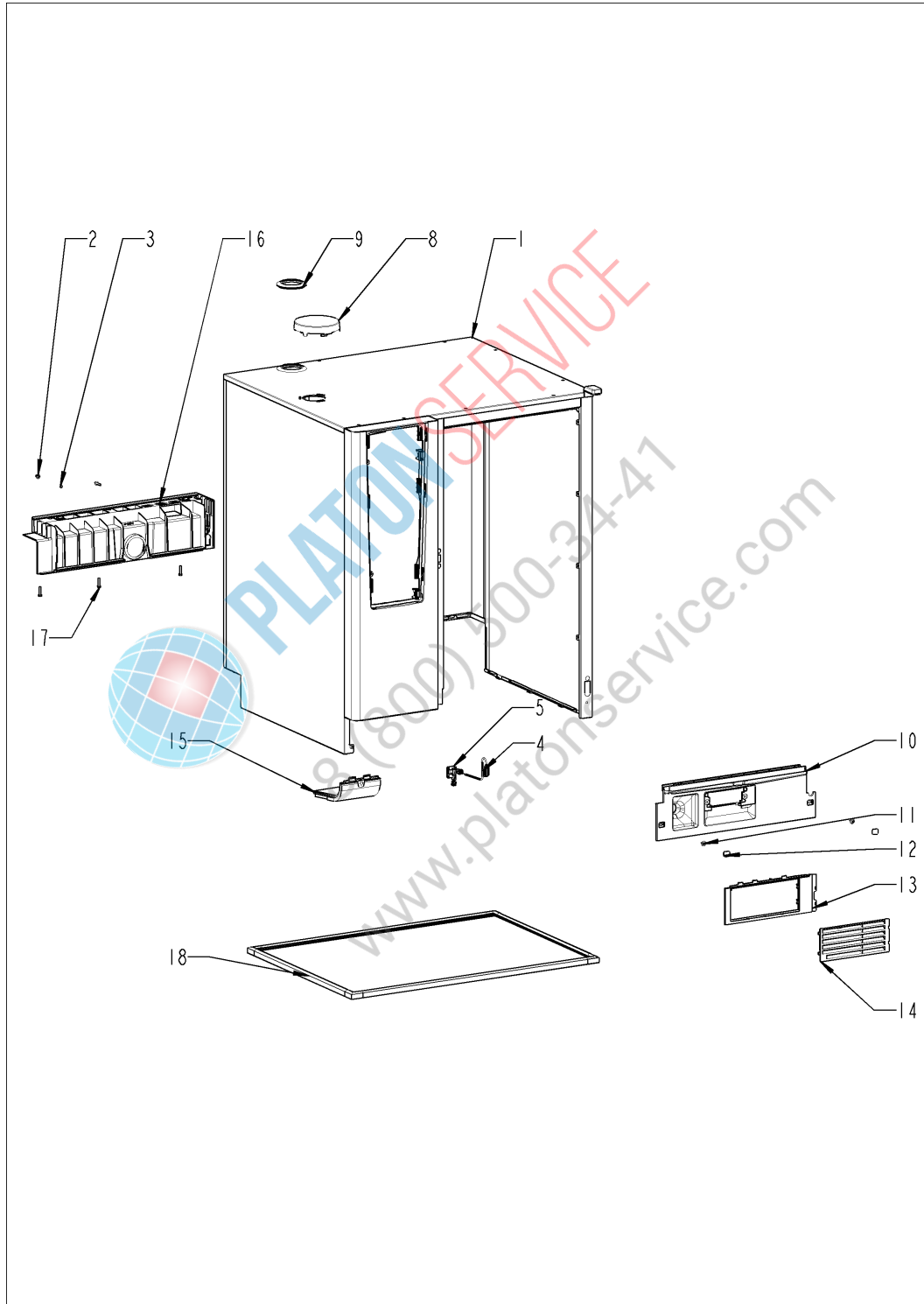
Tür



Tür

| Pos. | Artikel-Nr. | Benennung | Menge |
|------|-------------|--|-------|
| 1 | 24.04.331S | Innenscheibe | 1 |
| 4 | 24.04.217P | Rasthülse | 1 |
| 5 | 10.00.904P | Blindniet B4x8 | 2 |
| 7 | 24.04.596S | Abdeckung Türmagnet mit Magnet | 1 |
| 8 | 10.02.008P | Blindniete mit Gewindestift | 2 |
| 9 | 24.05.303S | Scharnierabdeckung | 1 |
| 10 | 10.00.989P | Blindniete mit Gewindestift | 2 |
| 11 | 24.05.499S | Türtropfwanne | 1 |
| 12 | 10.00.989P | Blindniete mit Gewindestift | 2 |
| 13 | 24.05.345P | Ablaufdichtung für Türtropfwanne | 1 |
| 14 | 24.03.056P | Gleitsockel für Tür | 1 |
| 15 | 24.03.057P | Abriebschutz für Gleitsockel | 1 |
| 16 | 24.03.787S | Arretierungssatz Innenglasscheibe | 2 |
| 17 | 10.02.416P | Blindniet Ø4x8, A2 | 2 |
| 19 | 87.01.578S | LED Leiste | 1 |
| 20 | 87.01.586S | LED Optik | 1 |
| 21 | 24.05.458P | Plastik Spreizniet | 2 |
| 22 | 24.03.764P | Scharnierdistanz | 1 |
| 23 | 87.01.438 | Puffersatz für Glasscheibe | 1 |
| 24 | 24.00.171P | Silikonpuffer 7mm für Tür | 6 |
| 27 | 24.05.501P | Schwappschutz | 1 |
| 101 | 40.06.082P | Kabel Beleuchtung W40 *Türbeleuchtung* | 1 |

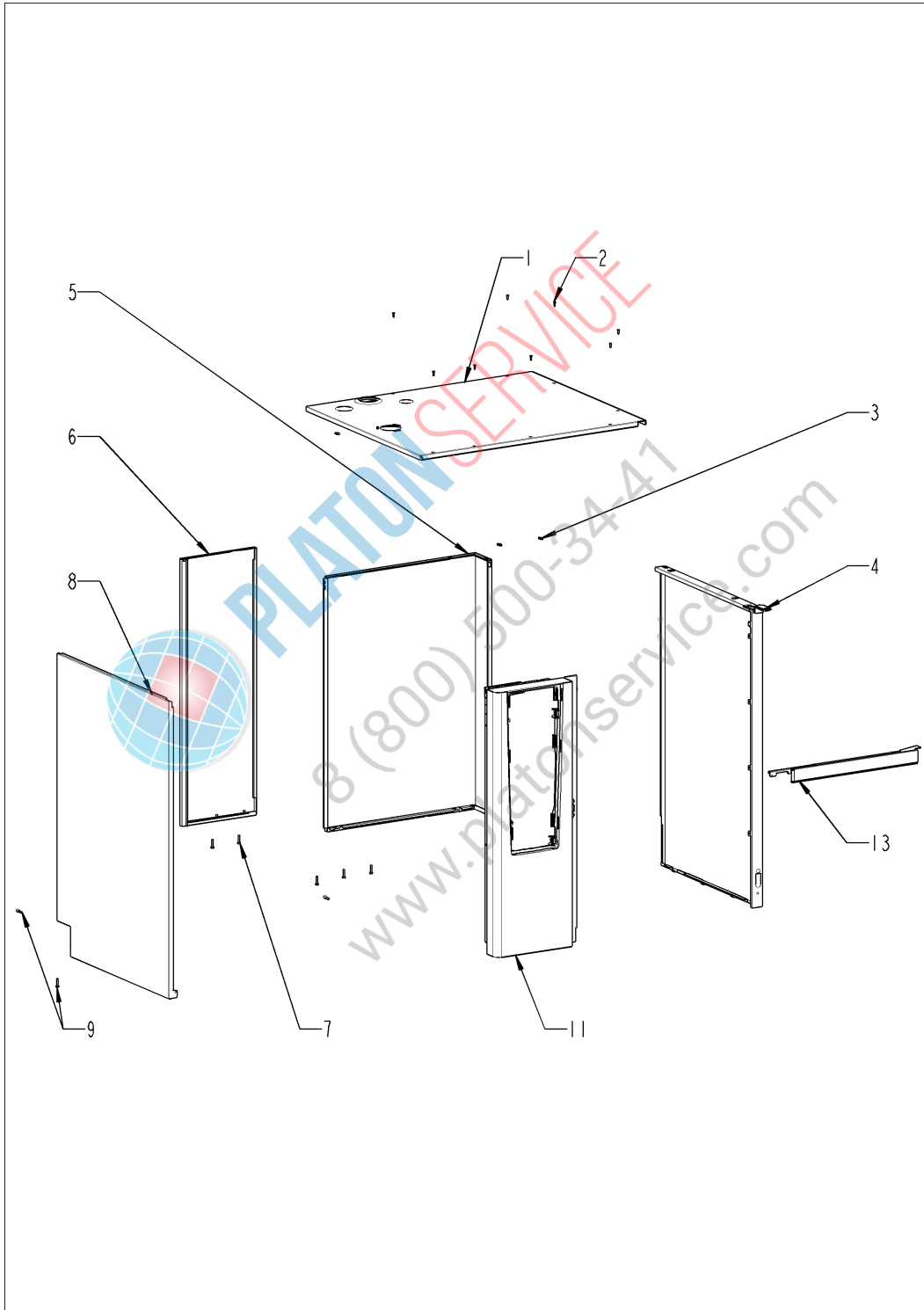
Pos. 9 Außenmantel



Pos. 9 Außenmantel

| Pos. | Artikel-Nr. | Benennung | Menge |
|------|-------------|-------------------------------------|-------|
| 1 | | Außenmantel | 1 |
| 2 | 10.01.076P | Hutmutter M5*A2 | 1 |
| 3 | 1205.0120P | Zahnscheibe A5,3 | 1 |
| 4 | 40.06.664P | Türkontaktschalter | 1 |
| 5 | 14.00.937P | Halter f. Türkontaktschalter | 1 |
| 8 | 22.01.409P | Glocke für Belüftung | 1 |
| 9 | 16.01.434P | Dichtung f. Entlüftungsrohr d=73mm | 1 |
| 10 | 56.01.208P | Sockelblende rechts | 1 |
| 11 | 10.00.989P | Blindniete mit Gewindestift | 4 |
| 12 | 56.01.419P | Abdeckkappe für Sockelblende rechts | 2 |
| 13 | 56.01.432P | Sockelblende links | 1 |
| 14 | 56.01.422P | Gitterblende | 1 |
| 15 | 40.05.424P | Filtereinsatz kpl. | 1 |
| 16 | 56.01.521P | Abwasserblende | 1 |
| 17 | 10.01.755P | Senkschraube M5x25 A2 | 3 |
| 18 | 12.02.664P | Grundrahmendichtung | 1 |

Außenmantel



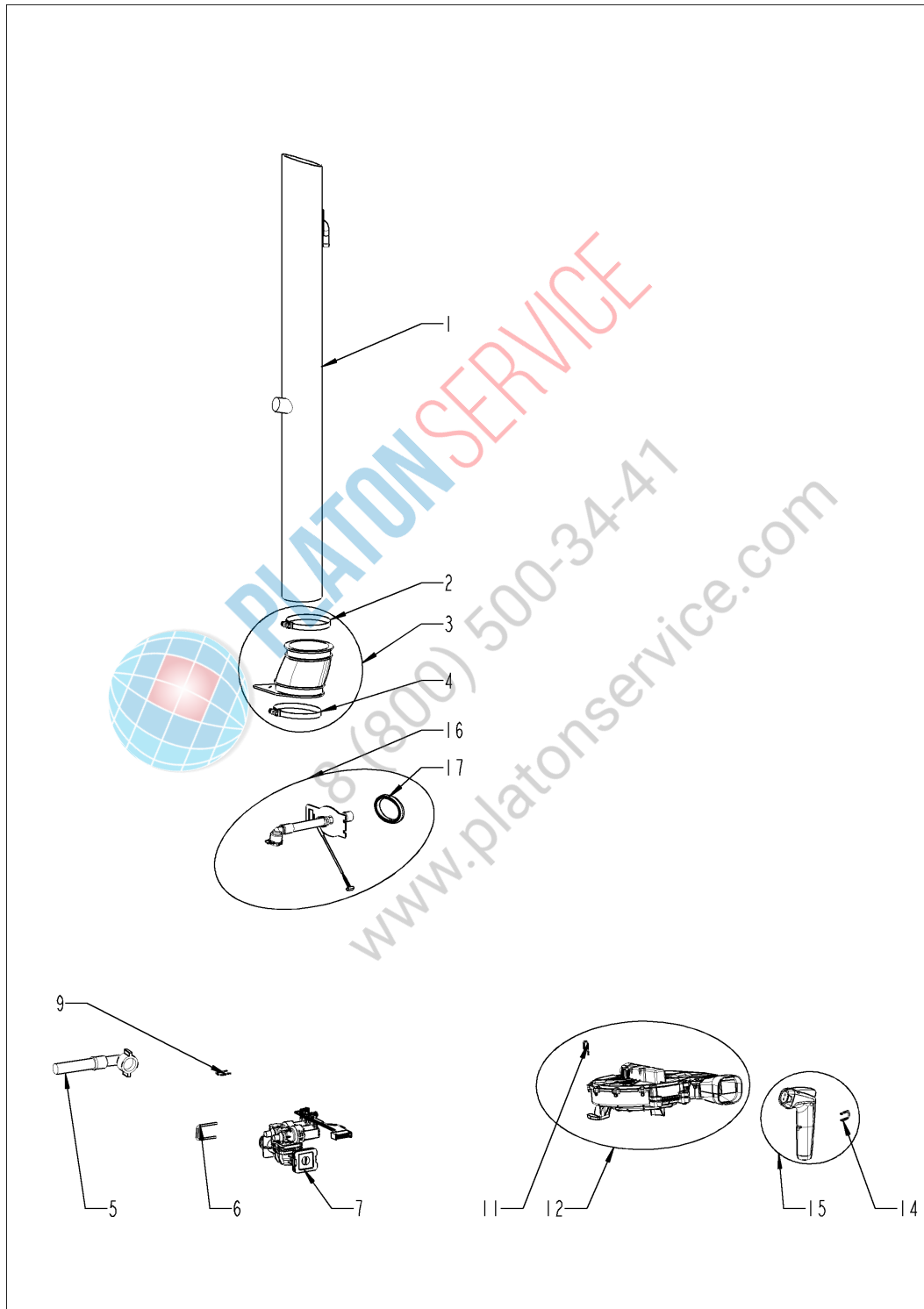
Außenmantel

| Pos. | Artikel-Nr. | Benennung | Menge |
|------|-------------|------------------------------|-------|
| 1 | 16.03.380P | Decke | 1 |
| 2 | 1003.2265P | Senkkopf-Blechschaube 4,2x16 | 8 |
| 3 | 1104.0820P | Schnappmutter 4,2mm | 8 |
| 4 | 16.04.077P | Seitenteil rechts | 1 |
| 5 | 16.04.086P | Rückwand, rechts | 1 |
| 6 | 16.03.394P | Rückwand, links | 1 |
| 7 | 10.01.755P | Senkschraube M5x25 A2 | 2 |
| 8 | 16.03.397P | Seitenteil links | 1 |
| 9 | 10.01.755P | Senkschraube M5x25 A2 | 2 |
| 11 | 16.03.631P | Vorderwand | 1 |
| 13 | 16.04.091P | Verbindung oben | 1 |



PLATON SERVICE
8 (800) 500-34-47
www.platonservice.com

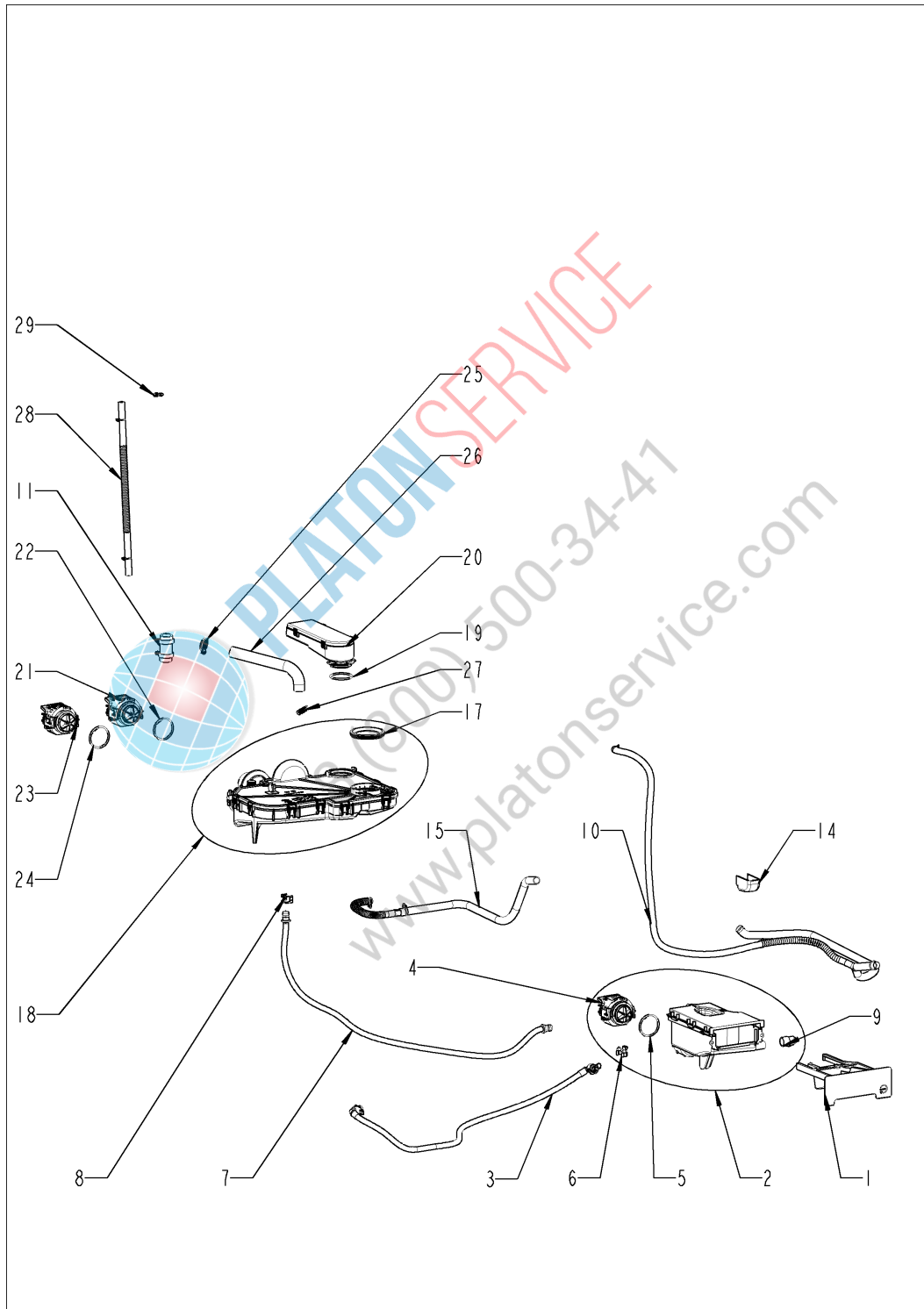
Pos. 10 Wasser



Pos. 10 Wasser

| Pos. | Artikel-Nr. | Benennung | Menge |
|------|-------------|-------------------------------------|-------|
| 1 | 54.01.629P | Entlüftungsrohr | 1 |
| 2 | 10.01.262P | Schlauchselle 76 mm | 1 |
| 3 | 54.01.729S | Entl.-Manschette | 1 |
| 4 | 10.01.686P | Schlauchselle Ø82mm | 1 |
| 5 | 2067.0709P | Wasseranschlußschlauch 2500mm | 1 |
| 6 | 50.02.112P | Sicherungsblech f. Wasserverteiler | 1 |
| 7 | 50.02.102P | Magnetventil dreifach | 1 |
| 9 | 50.00.085P | Steckfeder | 1 |
| 10 | 52.00.106S | Anschlussschlauch f. Schlauchroller | 1 |
| 11 | 50.00.085P | Steckfeder | 1 |
| 12 | 52.00.096P | Schlauchroller | 1 |
| 14 | 50.00.156P | Klammer für Handbrause | 1 |
| 15 | 52.00.127S | Handbrause schwarz | 1 |
| 16 | 54.01.895S | Revisionsdeckel, B2 | 1 |
| 17 | 54.01.168P | Dichtung f. Revisionsdeckel | 1 |

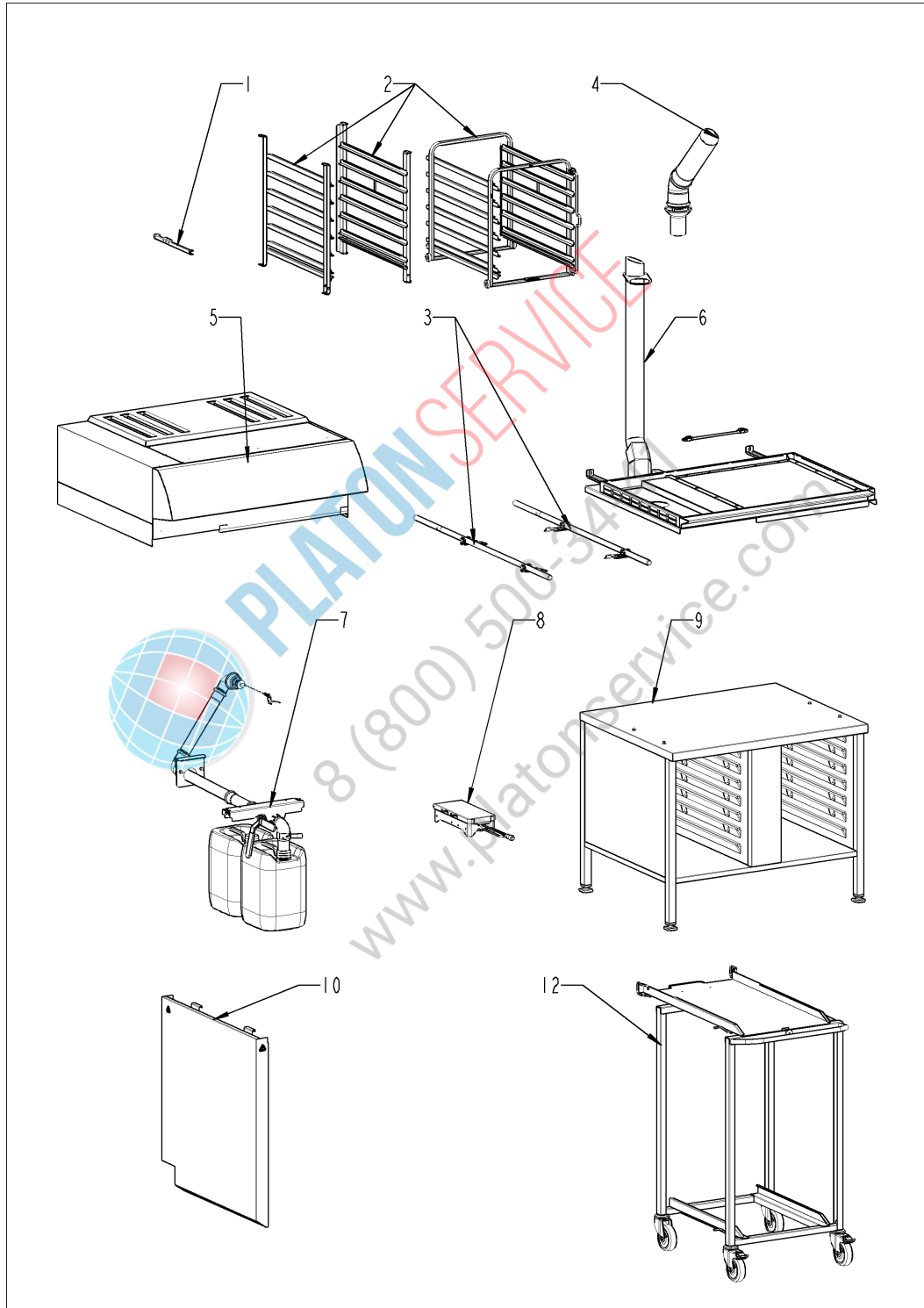
Pos. 11 Cleanjet + Care



Pos. 11 CleanJet + Care

| Pos. | Artikel-Nr. | Benennung | Menge |
|------|-------------|--|-------|
| 1 | 56.00.952P | Pflegemittelschublade | 1 |
| 2 | 56.01.466P | Pflegemittelbehälter mit Pumpe | 1 |
| 3 | 50.02.131P | Zulaufschlauch "Care box" | 1 |
| 4 | 56.01.028P | Pumpe f. CareControl | 1 |
| 5 | 56.01.631P | O-Ring für Pumpe | 1 |
| 6 | 10.01.703P | Verriegelungsring 16 mm | 1 |
| 7 | 56.01.506S | Pflegemittelschlauch | 1 |
| 8 | 10.01.703P | Verriegelungsring 16 mm | 1 |
| 9 | 56.00.752P | Winkelstück Kunststoff EPDM-70ShA | 1 |
| 10 | 56.01.518P | Ablaufschlauchsatz, Belüftungsklappe, Gerätetropfwanne | 1 |
| 11 | 56.01.682S | Muffe CleanJet Rohr | 1 |
| 14 | 56.01.245P | Türhaltewinkelabdeckkappe unten | 1 |
| 15 | 56.01.730P | Ablaufschlauch Tropfwanne | 1 |
| 16 | 10.00.982P | Schlauchklemme D=18.2 | 2 |
| 17 | 56.01.461P | Dichtung DN60 | 1 |
| 18 | 56.01.486P | Reinigungsbox | 1 |
| 19 | 56.01.481P | O-Ring Notüberlauf | 1 |
| 20 | 56.01.454S | Notüberlauf Reinigungsbox | 1 |
| 21 | 56.01.017P | Abwasserpumpe Reinigungsbox | 1 |
| 22 | 56.01.631P | O-Ring für Pumpe | 1 |
| 23 | 56.01.020P | Pumpe f. Reinigung | 1 |
| 24 | 56.01.631P | O-Ring für Pumpe | 1 |
| 25 | 2066.0521P | Schlauchklemme 27mm | 1 |
| 26 | 56.01.792P | CleanJet Schlauch | 1 |
| 27 | 2066.0521P | Schlauchklemme 27mm | 1 |
| 28 | 56.01.688S | Silikonschlauch mit Klemmen | 1 |
| 29 | 2066.0527P | Schlauchklemme ø14mm | 1 |

Pos. 13 Standardzubehör



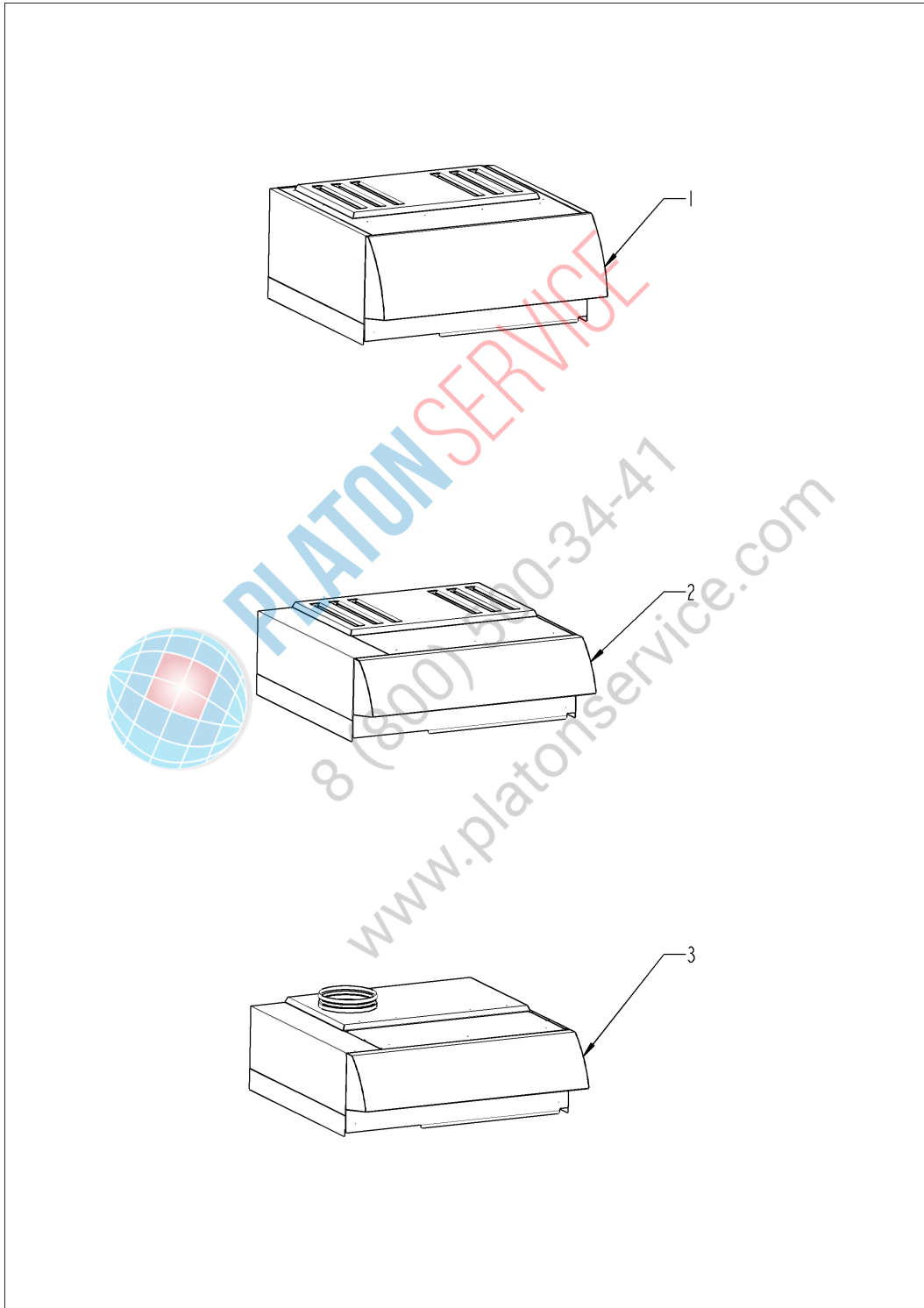
Pos. 13 Standardzubehör

| Pos. | Artikel-Nr. | Benennung | Menge |
|------|-------------|---------------------------------------|-------|
| 1 | 60.71.022 | Positionierhilfe Kerntemperaturfühler | 1 |
| 2 | 60.11.447 | Einhängegestell Typ 10-1/1, | 1 |
| 3 | 87.01.918S | Hebehilfe Set mit Tasche | 1 |
| 4 | 60.72.592 | Kondensationsunterbrecher | 1 |
| 5 | | Dunstabzugshaube | 1 |
| 6 | | CombiDuo | 1 |
| 7 | | Interner Fettablauf Tischgerät | 1 |
| 8 | | VarioSmoker | 1 |
| 9 | | Untergestelle | 1 |
| 10 | | Hitzeschild | 1 |
| 12 | | Transportwagen | 1 |



PLATON SERVICE
8 (800) 500-34-47
www.platonservice.com

Dunstabzugshaube



Dunstabzugshaube

| Pos. | Artikel-Nr. | Benennung | Menge |
|------|-------------|------------------|-------|
| 1 | | UltraVent Plus | 1 |
| 2 | | UltraVent | 1 |
| 3 | | Dunstabzugshaube | 1 |

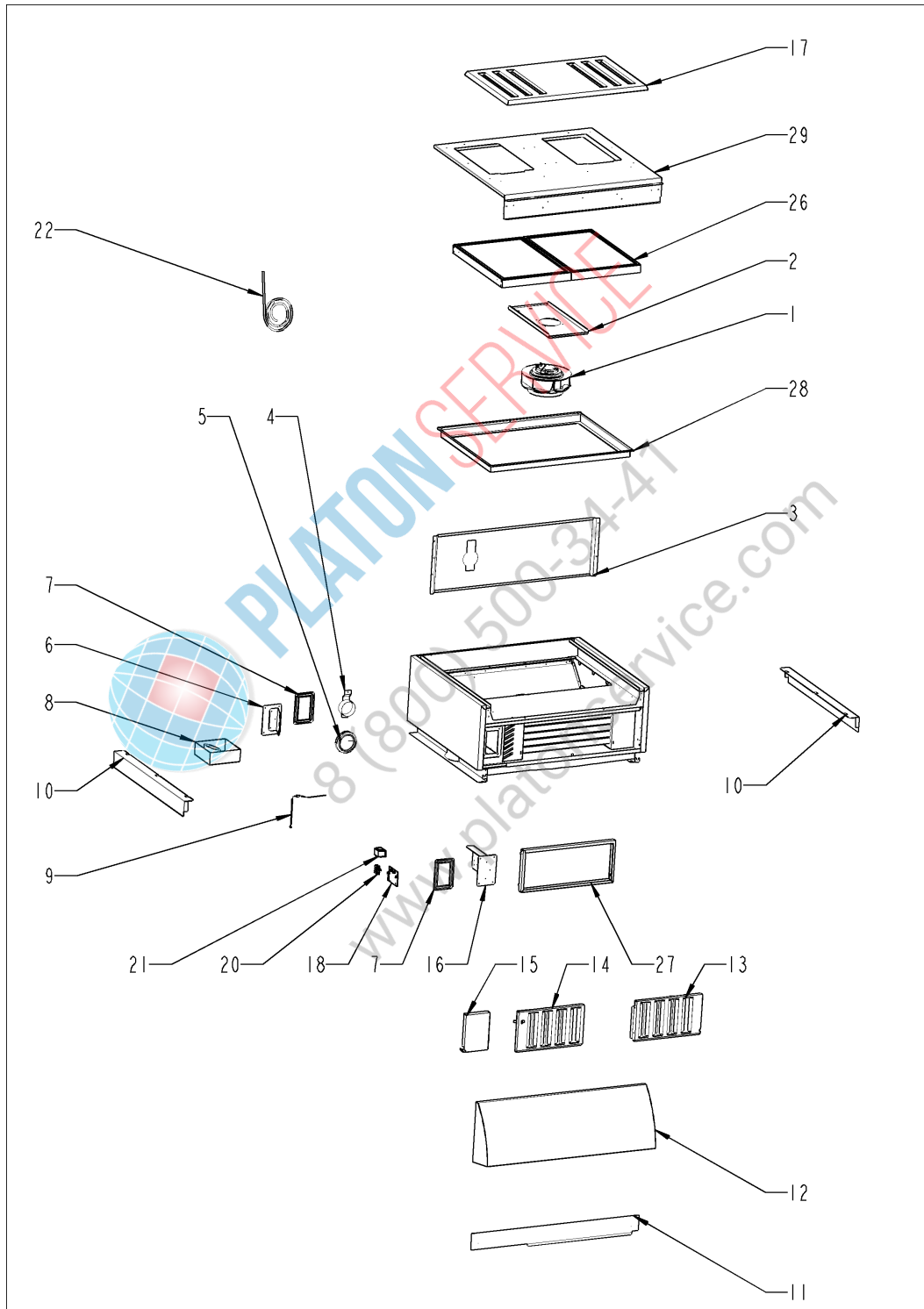


PLATON SERVICE

8 (800) 500-34-47

www.platonservice.com

UltraVent Plus



UltraVent Plus

| Pos. | Artikel-Nr. | Benennung | Menge |
|------|-------------|-----------------------------------|-------|
| 1 | 60.74.890S | Lüfter für Ultravent | 1 |
| 1 | 60.74.889S | Lüfter für Ultravent | 1 |
| 2 | 60.75.179S | Motorhalteplatte | 1 |
| 3 | 60.75.216S | Hitzeschutzblech | 1 |
| 4 | 60.75.215S | UV Verschluss Combi-Duo 70mm | 1 |
| 5 | 60.75.156P | Dichtung 70mm | 1 |
| 6 | 60.75.171S | Elektrokastendeckel hinten | 1 |
| 7 | 60.75.212P | Dichtung Elektrokasten | 1 |
| 8 | 60.75.160P | Kondensatsammler 70mm | 1 |
| 9 | 40.05.995P | Thermoelement | 1 |
| 10 | 60.75.170P | Seitenblende | 1 |
| 11 | 60.75.173S | Frontblende | 1 |
| 12 | 60.75.198S | Überhang | 1 |
| 13 | 60.75.183P | Prallblechfilter rechts | 1 |
| 14 | 60.75.200P | Prallblechfilter links | 1 |
| 15 | 60.75.209P | Elektrokastenabdeckung | 1 |
| 16 | 60.75.175S | Elektrokastendeckel vorn | 1 |
| 17 | 60.76.572S | IPX5 Andeckung | 1 |
| 18 | 42.00.308S | Steuerplatine UltraVent | 1 |
| 19 | 60.76.574P | Absandhalter Platine | 1 |
| 20 | 60.76.447S | Anschlussklemme | 1 |
| 21 | 60.76.449P | Kondensator | 1 |
| 21 | 60.76.448S | Netzdrossel | 1 |
| 22 | 40.06.597P | Buskabel | 1 |
| 24 | 87.01.781S | Thermoelement | 1 |
| 26 | 60.75.210P | HEPA Schwebstofffilterset (2 St.) | 1 |
| 27 | 60.75.213P | Vorfilter Metallgestrick | 1 |
| 28 | 60.76.528S | UVP Andrückrahmen HEPA Filter | 1 |
| 29 | 60.76.527S | Filterkassette gesamt | 1 |
| 30 | 42.00.309S | Zusatzplatine f. UVP | 1 |

| Pos. | Artikel-Nr. | Benennung | Menge |
|------|-------------|------------------------------|-------|
| 31 | 60.75.211P | Schlauchsatz Filtererkennung | 1 |

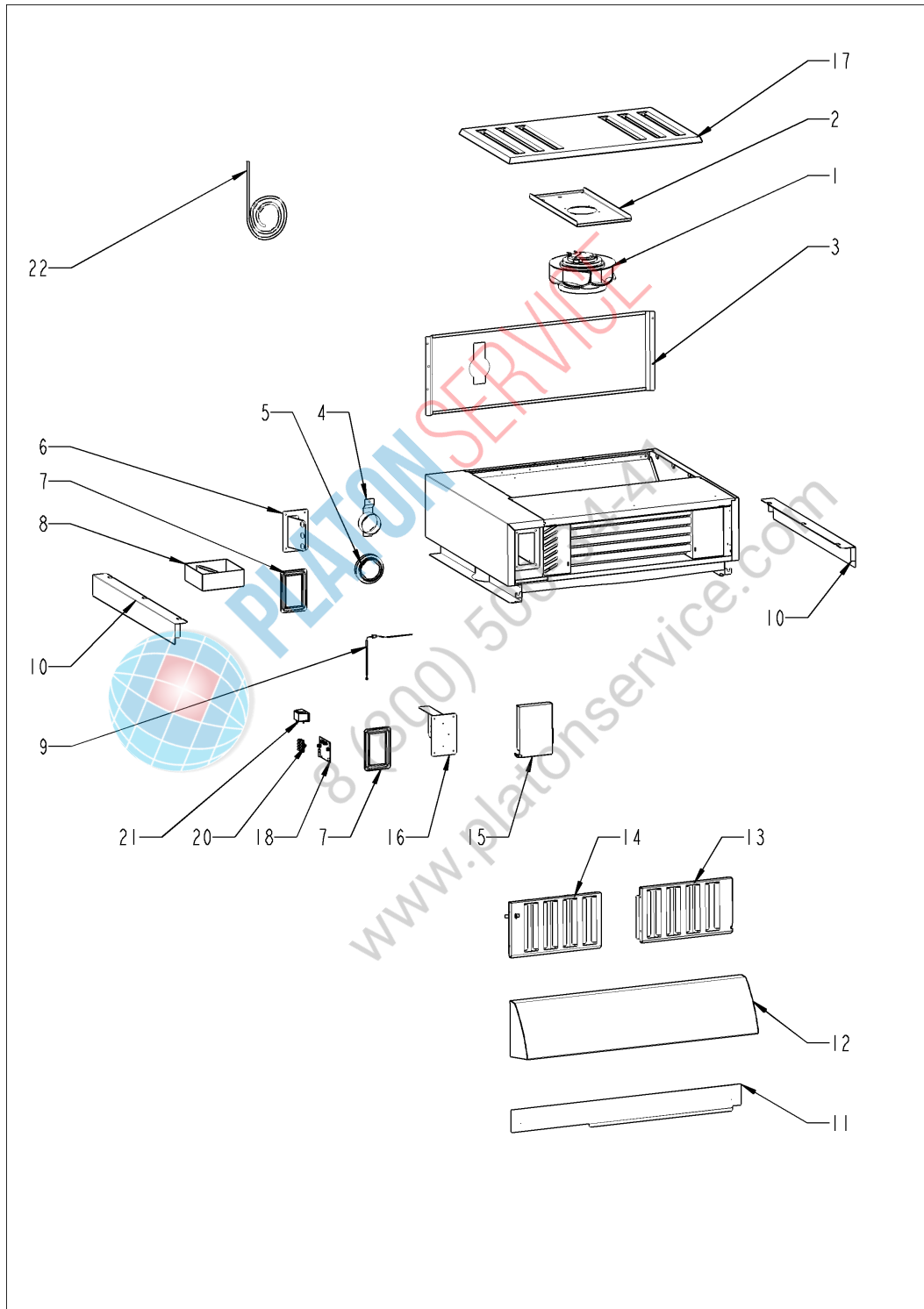


PLATON SERVICE

8 (800) 500-34-41

www.platonservice.com

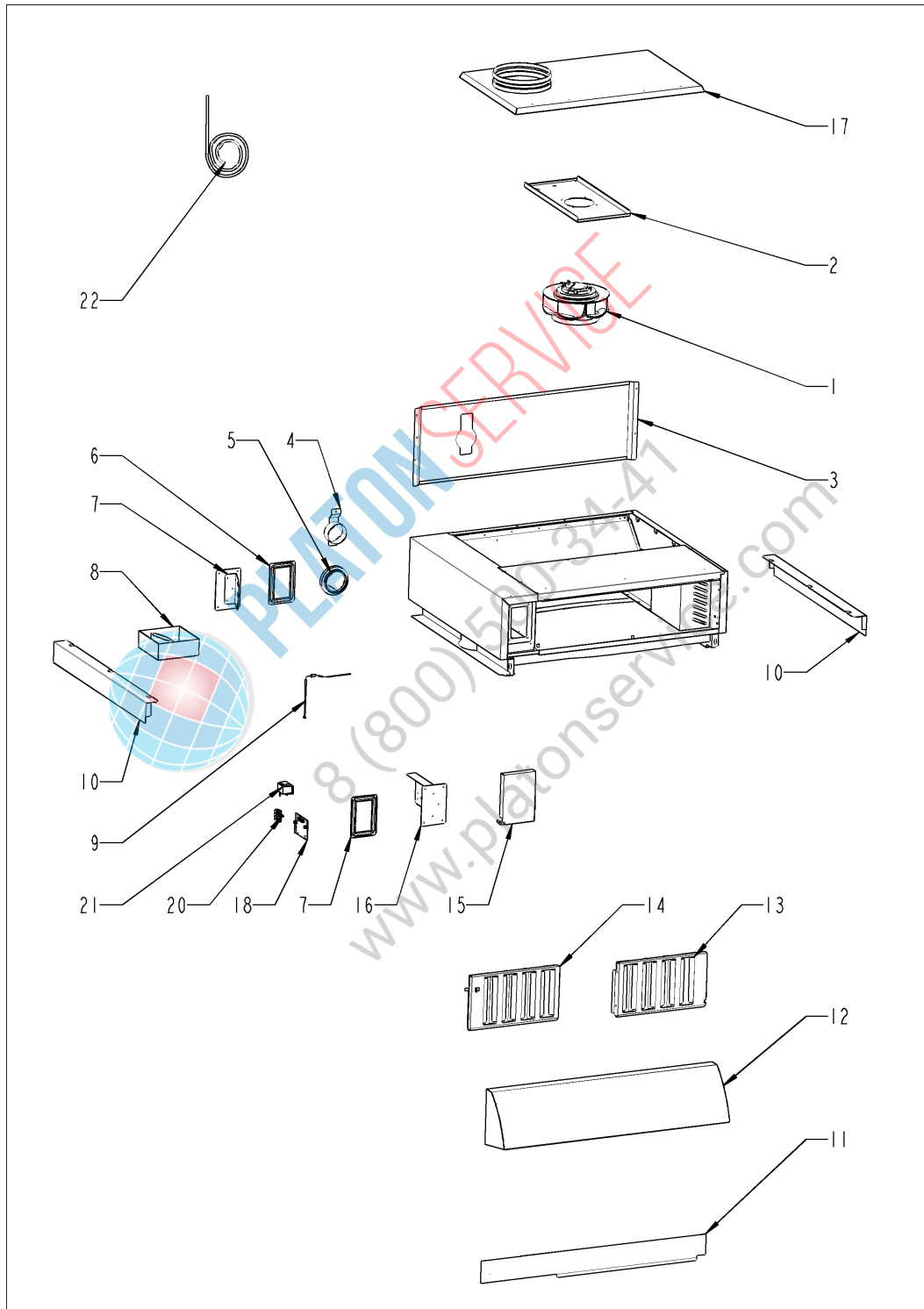
UltraVent



UltraVent

| Pos. | Artikel-Nr. | Benennung | Menge |
|------|-------------|------------------------------|-------|
| 1 | 60.74.890S | Lüfter für Ultravent | 1 |
| 1 | 60.74.889S | Lüfter für Ultravent | 1 |
| 2 | 60.75.179S | Motorhalteplatte | 1 |
| 3 | 60.75.216S | Hitzeschutzblech | 1 |
| 4 | 60.75.215S | UV Verschluss Combi-Duo 70mm | 1 |
| 5 | 60.75.156P | Dichtung 70mm | 1 |
| 6 | 60.75.171S | Elektrokastendeckel hinten | 1 |
| 7 | 60.75.212P | Dichtung Elektrokasten | 1 |
| 8 | 60.75.160P | Kondensatsammler 70mm | 1 |
| 9 | 40.05.995P | Thermoelement | 1 |
| 10 | 60.75.170P | Seitenblende | 1 |
| 11 | 60.75.173S | Frontblende | 1 |
| 12 | 60.75.194S | Überhang | 1 |
| 13 | 60.75.183P | Prallblechfilter rechts | 1 |
| 14 | 60.75.200P | Prallblechfilter links | 1 |
| 15 | 60.75.209P | Elektrokastenabdeckung | 1 |
| 16 | 60.75.175S | Elektrokastendeckel vorn | 1 |
| 17 | 60.75.204S | IPX5 Abdeckung | 1 |
| 18 | 42.00.308S | Steuerplatine UltraVent | 1 |
| 19 | 60.76.574P | Absandhalter Platine | 1 |
| 20 | 60.76.447S | Anschlussklemme | 1 |
| 21 | 60.76.449P | Kondensator | 1 |
| 21 | 60.76.448S | Netzdrossel | 1 |
| 22 | 40.06.597P | Buskabel | 1 |
| 24 | 87.01.781S | Thermoelement | 1 |

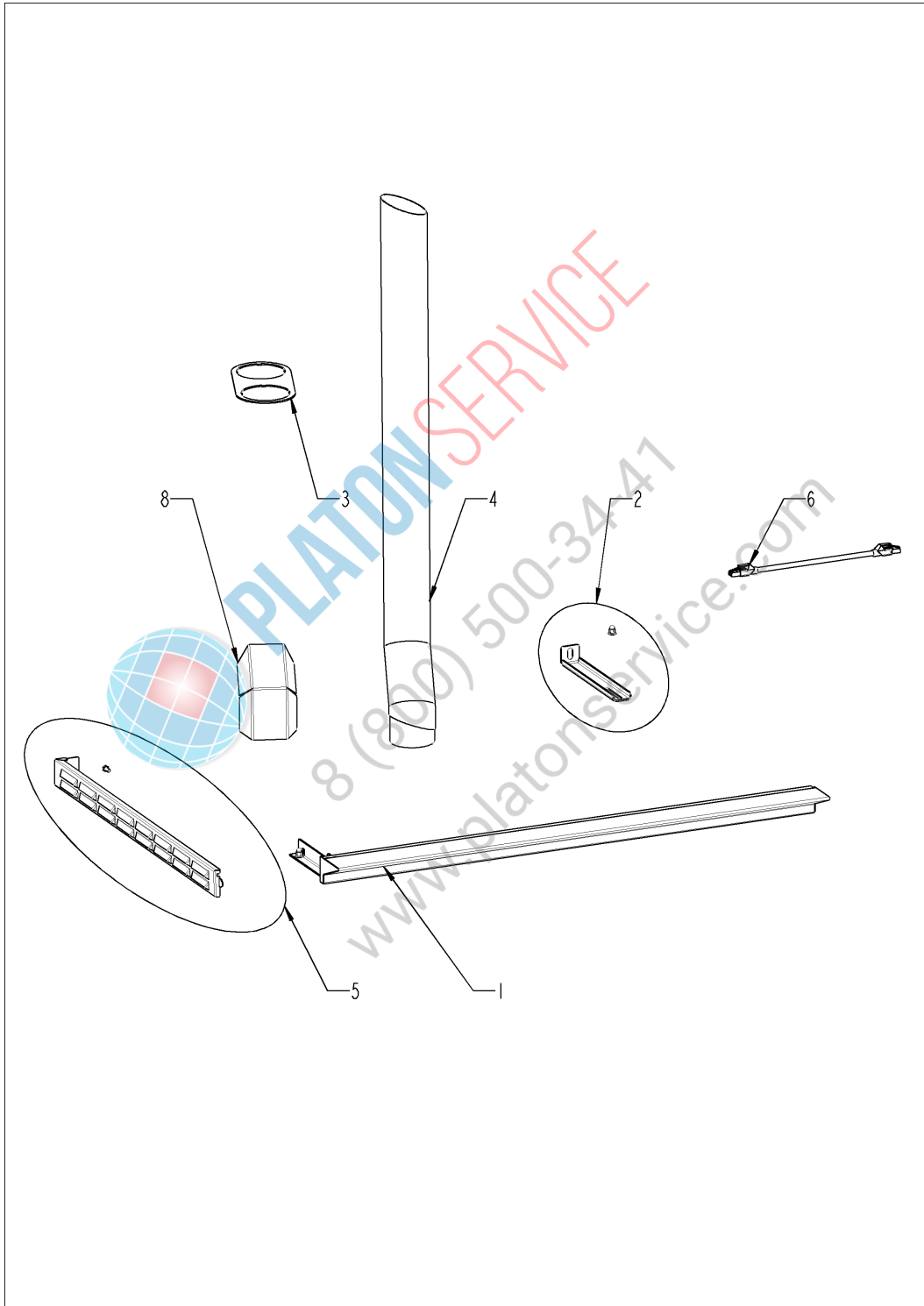
Dunstabzugshaube



Dunstabzugshaube

| Pos. | Artikel-Nr. | Benennung | Menge |
|------|-------------|----------------------------|-------|
| 1 | 60.74.890S | Lüfter für UltraVent | 1 |
| 1 | 60.74.889S | Lüfter für UltraVent | 1 |
| 2 | 60.75.179S | Motorhalteplatte | 1 |
| 3 | 60.75.216S | Hitzeschutzblech | 1 |
| 4 | 60.75.212P | Dichtung Elektrokasten | 1 |
| 5 | 60.75.156P | Dichtung 70mm | 1 |
| 6 | 60.75.171S | Elektrokastendeckel hinten | 1 |
| 7 | 60.75.212P | Dichtung Elektrokasten | 1 |
| 8 | 60.75.160P | Kondensatsammler 70mm | 1 |
| 9 | 40.05.995P | Thermoelement | 1 |
| 10 | 60.75.170P | Seitenblende | 1 |
| 11 | 60.75.173S | Frontblende | 1 |
| 12 | 60.75.194S | Überhang | 1 |
| 13 | 60.75.183P | Prallblechfilter rechts | 1 |
| 14 | 60.75.200P | Prallblechfilter links | 1 |
| 15 | 60.75.209P | Elektrokastenabdeckung | 1 |
| 16 | 60.75.175S | Elektrokastendeckel vorn | 1 |
| 17 | 60.76.467S | Abluftblech | 1 |
| 18 | 42.00.308S | Steuerplatine UltraVent | 1 |
| 19 | 60.76.574P | Absandhalter Platine | 1 |
| 20 | 60.76.447S | Anschlussklemme | 1 |
| 21 | 60.76.449P | Kondensator | 1 |
| 21 | 60.76.448S | Netzdrossel | 1 |
| 22 | 40.06.597P | Buskabel | 1 |
| 24 | 87.01.781S | Thermoelement | 1 |

CombiDuo



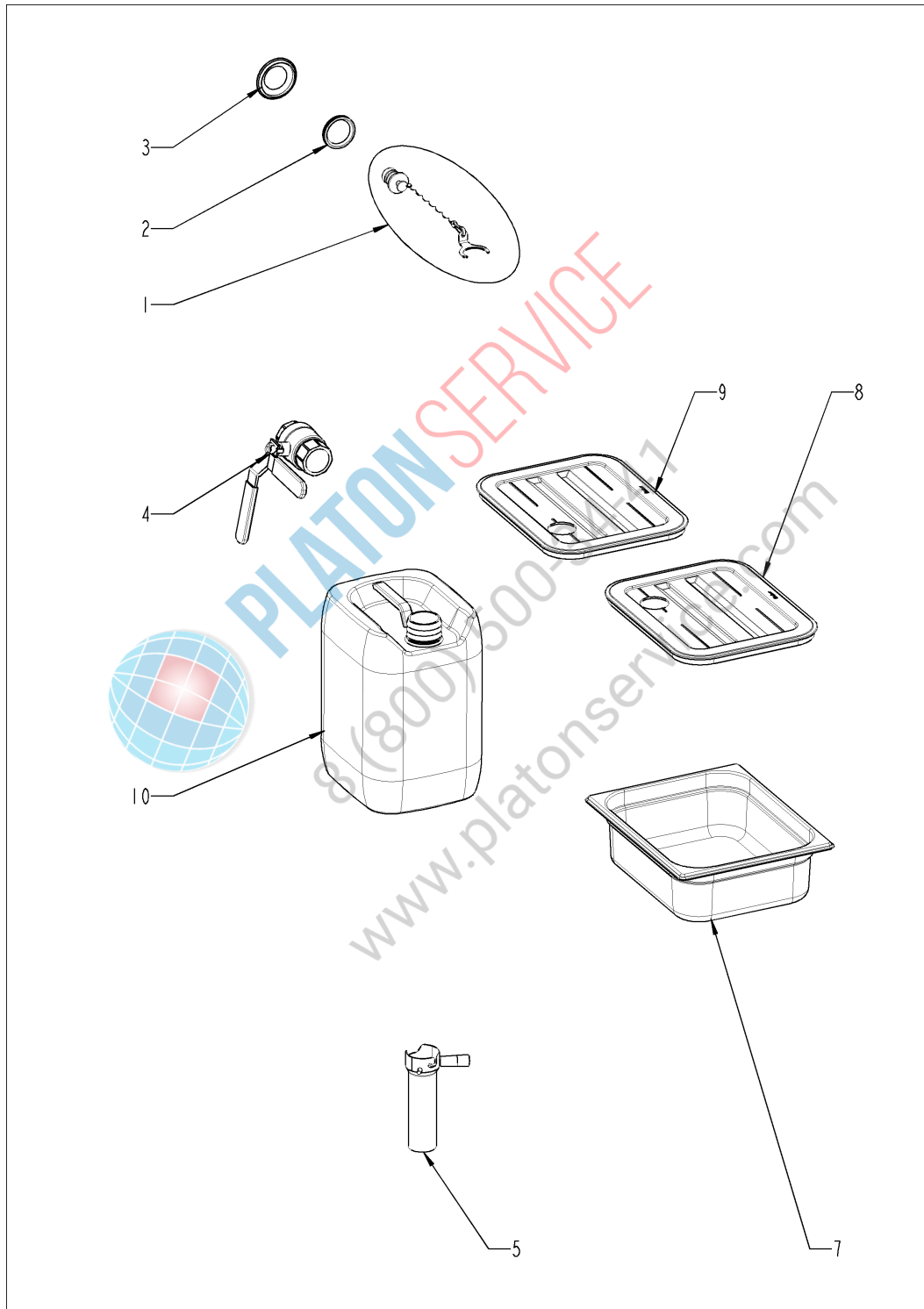
CombiDuo

| Pos. | Artikel-Nr. | Benennung | Menge |
|------|-------------|--|-------|
| 1 | 60.75.864S | Frontblende | 1 |
| 2 | 60.74.841S | Winkel | 1 |
| 3 | 60.74.311P | Halteblech für Entlüftungsrohr, CombiDuo | 1 |
| 4 | 60.75.414P | Entlüftungsrohr für Combi-Duo | 1 |
| 4 | 60.74.747P | Entlüftungsrohr für Combi-Duo Univ. | 1 |
| 5 | 60.74.033S | Seitenteil links | 1 |
| 6 | 40.05.839P | Datentransferkabel RJ45 2.85m | 2 |
| 8 | 60.75.409P | Hitzeschild | 1 |



PLATON SERVICE
8 (800) 500-34-41
www.platonservice.com

Interner Fettablauf Tischgerät



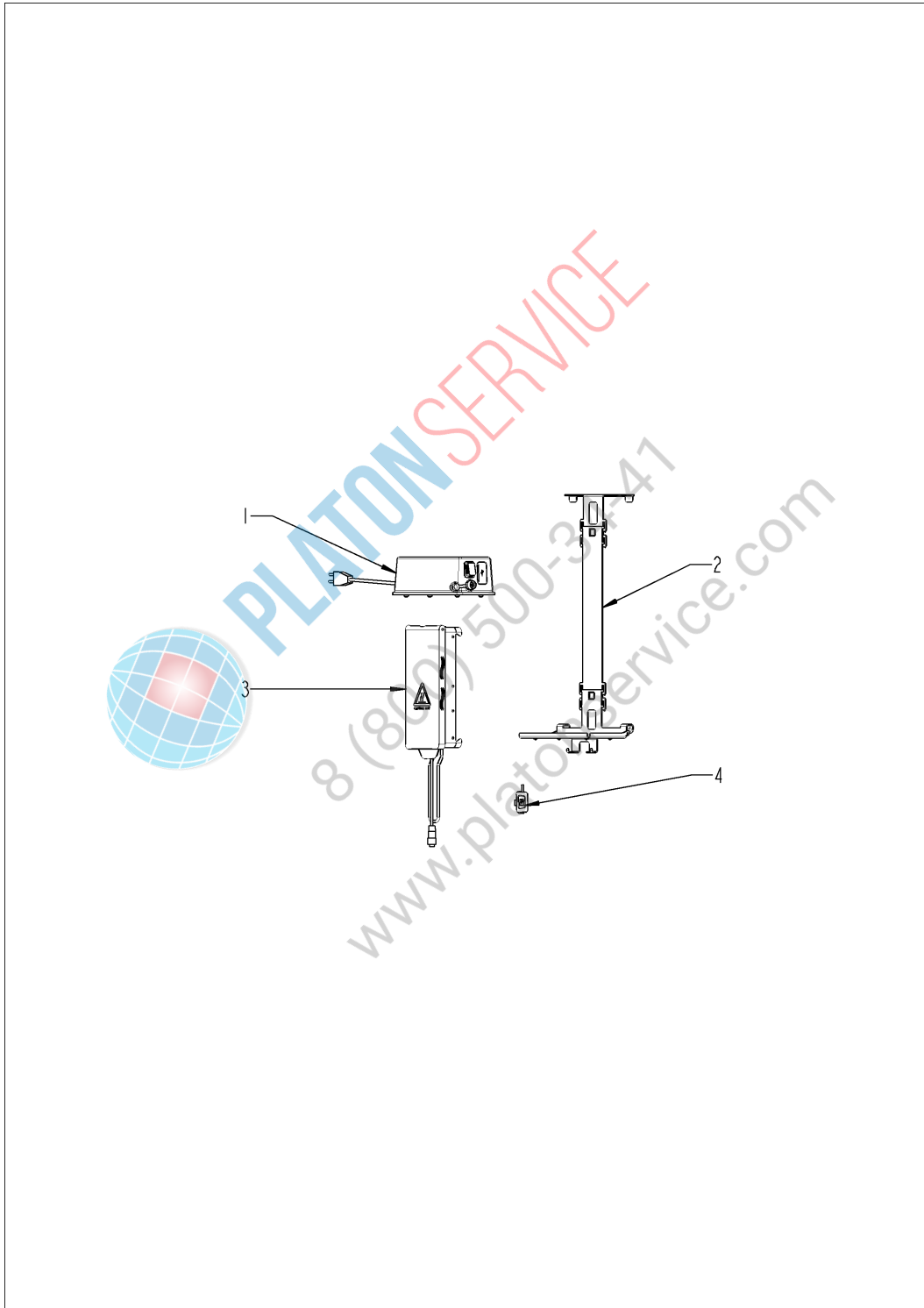
Interner Fettablauf Tischgerät

| Pos. | Artikel-Nr. | Benennung | Menge |
|------|-------------|---|-------|
| 1 | 60.76.409P | Stöpsel für Interner Fettablauf | 1 |
| 2 | 60.74.564P | Dichtung für int. Fettablauf | 1 |
| 3 | 56.00.874P | Dichtmanschette Abwasser | 1 |
| 4 | 60.72.729P | Kugelhahn DN32 (1 1/4") | 1 |
| 5 | 60.72.609P | Ablaufrohr, Bajonett mit Griff | 1 |
| 7 | 6013.1210 | Behälter, 1/2 GN, 100 mm tief | 1 |
| 8 | 60.72.696P | Deckel für Behälter, Loch rechts, GN1/2 | 1 |
| 9 | 60.72.745P | Deckel für Behälter, Loch links, GN1/2 | 1 |
| 10 | 60.72.619 | Kanister 10l | 1 |



PLATON SERVICE
8 (800) 500-34-47
www.platonservice.com

VarioSmoker



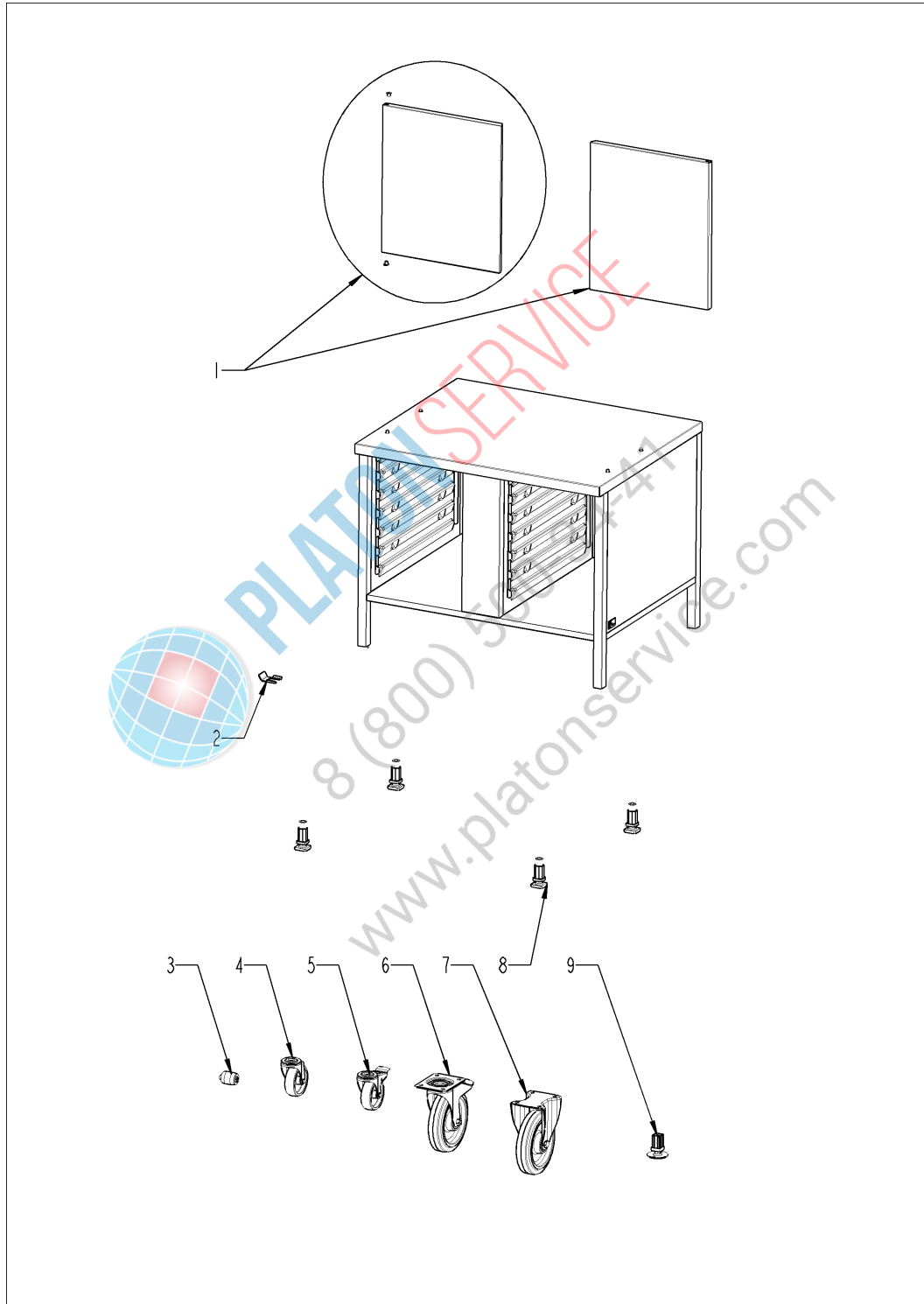
VarioSmoker

| Pos. | Artikel-Nr. | Benennung | Menge |
|------|-------------|-------------------------------------|-------|
| 1 | 60.75.378P | Netzteil für VarioSmoker *CH* | 1 |
| 1 | 60.75.386P | Netzteil für VarioSmoker *BRA* | 1 |
| 1 | 60.75.374P | Netzteil für VarioSmoker *UK* | 1 |
| 1 | 60.75.376P | Netzteil für VarioSmoker *ARG* | 1 |
| 1 | 60.75.368P | Netzteil für VarioSmoker *US* | 1 |
| 1 | 60.75.372P | Netzteil für VarioSmoker *EU* | 1 |
| 2 | 60.76.115S | Halter Set für VarioSmoker | 1 |
| 3 | 60.76.691P | Räucherbox für VarioSmoker | 1 |
| 4 | 40.06.837P | Schnittstellenkabel USB VarioSmoker | 1 |



PLATON SERVICE
8 (800) 500-34-41
www.platonservice.com

Untergestelle



Untergestelle

| Pos. | Artikel-Nr. | Benennung | Menge |
|------|-------------|----------------------------|-------|
| 1 | 87.01.811S | Tür 1/1 | 1 |
| 2 | 60.31.648P | Rollenbremse | 1 |
| 3 | 60.76.291P | Rolle für Nivellierset | 1 |
| 4 | 60.75.365P | Lenkrolle ohne Stop ø100mm | 1 |
| 5 | 60.75.366P | Lenkrolle mit Stop ø100mm | 1 |
| 6 | 60.73.162S | Bockrolle ohne Stop D=200 | 1 |
| 7 | 60.73.163S | Lenkrolle mit Stop ø200mm | 1 |
| 8 | 60.31.283P | Einsteckfuß 30x30 Vierkant | 1 |
| 9 | 60.31.351P | Edelstahlfuss | 1 |

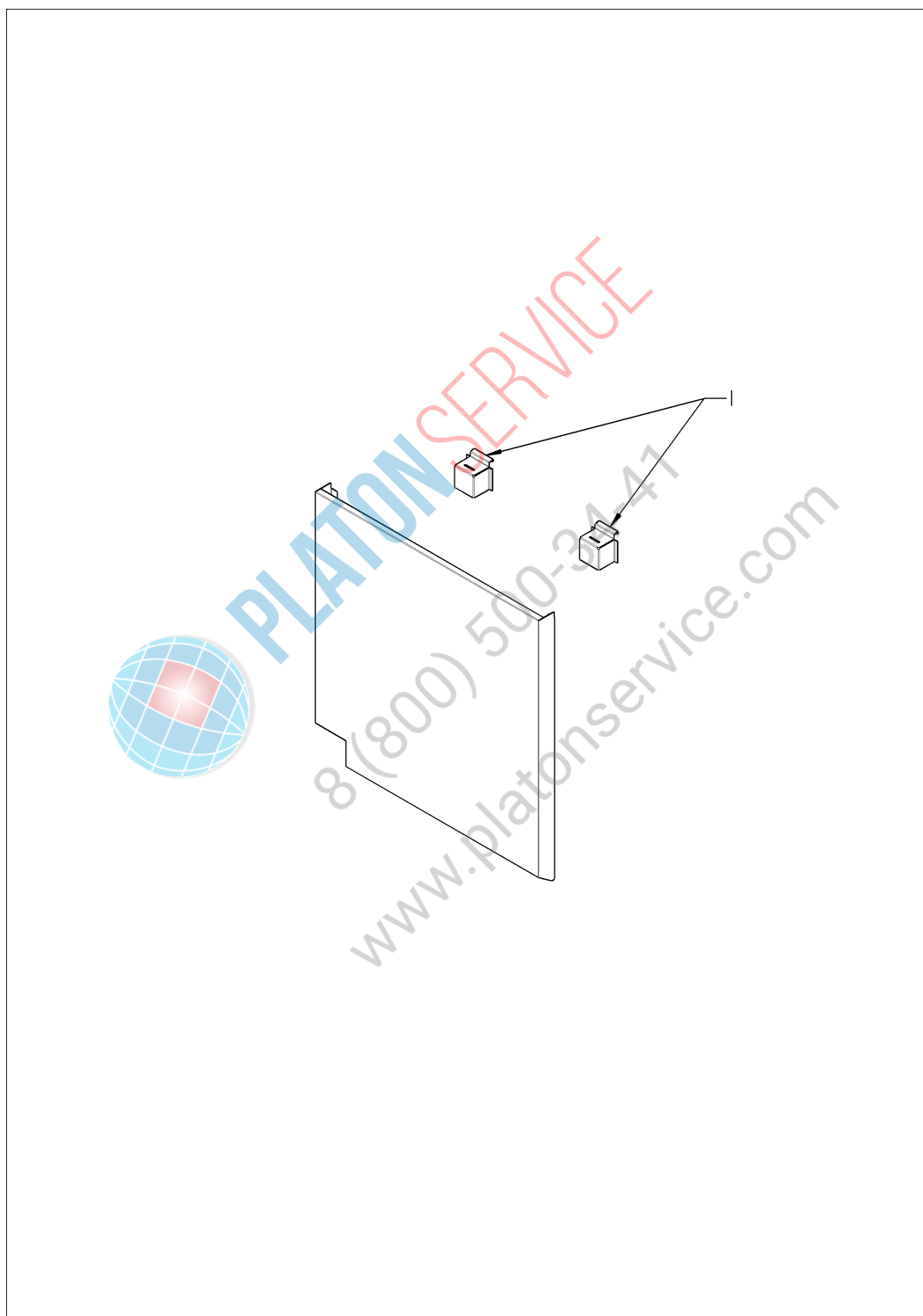


PLATON SERVICE

8 (800) 500-34-47

www.platonservice.com

Hitzeschild



Hitzeschild

| Pos. | Artikel-Nr. | Benennung | Menge |
|------|-------------|-------------------------|-------|
| 1 | 60.75.111P | Halter Hitzeschild oben | 1 |

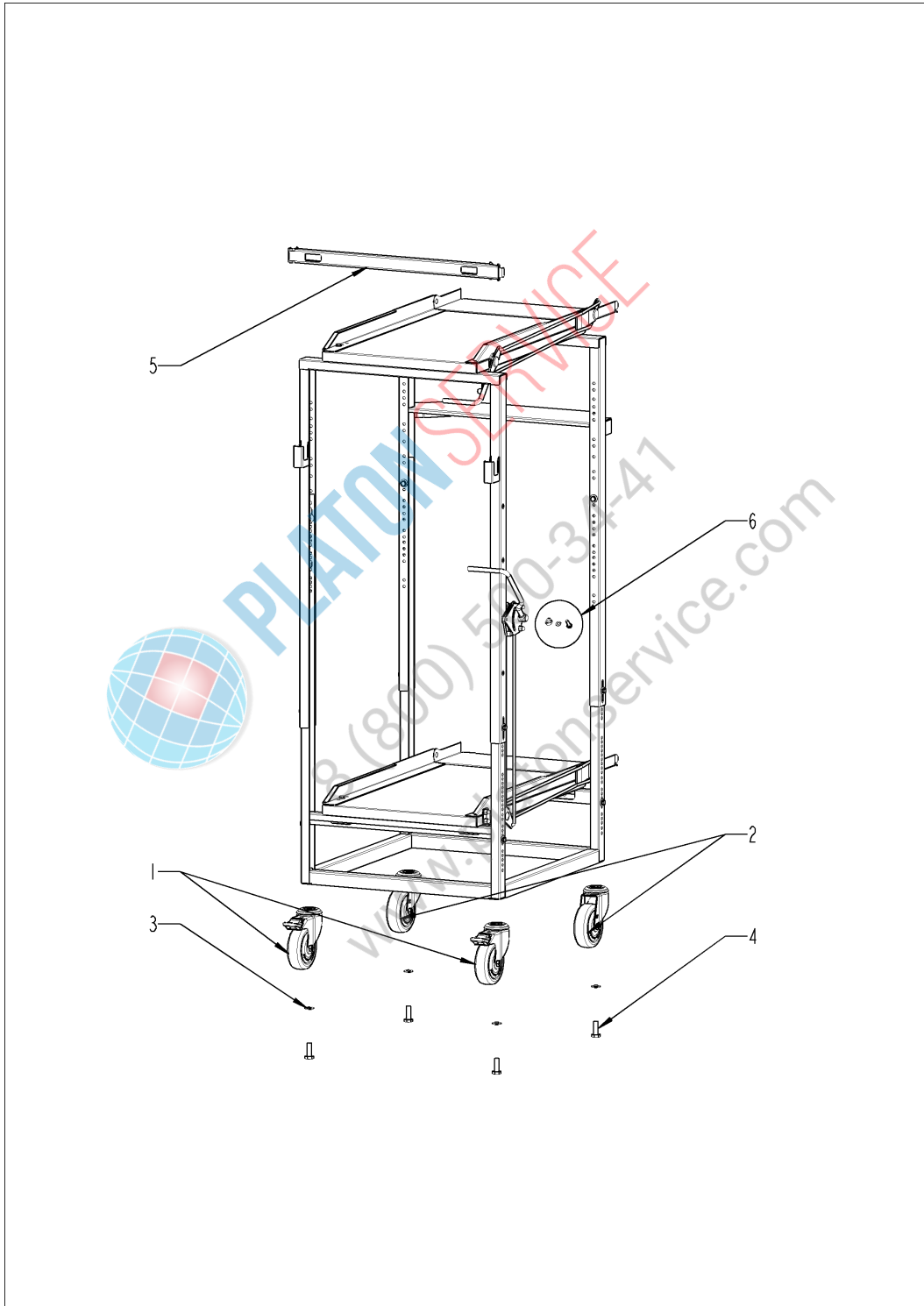


PLATON SERVICE

8 (800) 500-34-47

www.platonservice.com

Transportwagen



Transportwagen

| Pos. | Artikel-Nr. | Benennung | Menge |
|------|-------------|----------------------------|-------|
| 1 | 60.73.531P | Lenkrolle mit Stop ø100mm | 2 |
| 2 | 60.73.532P | Lenkrolle ohne Stop ø100mm | 2 |
| 3 | 1310.0160P | Unterlegscheibe A10,5 | 4 |
| 4 | 1010.0761P | Sechskantschraube M10x30 | 4 |
| 5 | 60.75.060P | Griff Hordengestellwagen | 1 |
| 5 | 60.77.486P | Griff Transportwagen | 1 |
| 6 | 60.76.540S | Buchse HGTW | 1 |

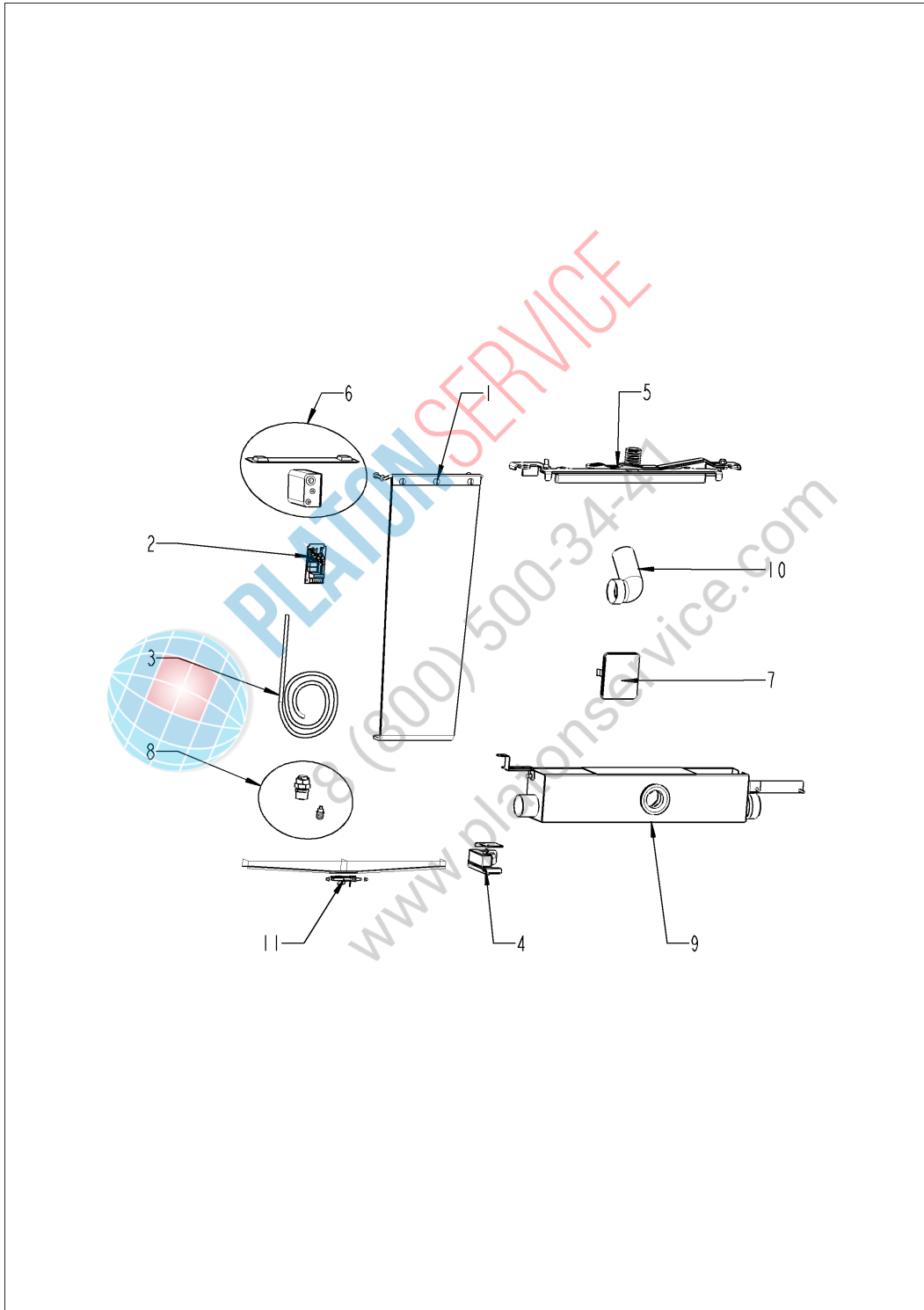


PLATON SERVICE

8 (800) 500-34-41

www.platonservice.com

Pos. 20 Reparatur- und Nachrüstsätze



Pos. 20 Reparatur- und Nachrüstsätze

| Pos. | Artikel-Nr. | Benennung | Menge |
|------|-------------|---|-------|
| 1 | 87.01.866S | Nachrüstsatz *Rammschutz* | 1 |
| 2 | 87.01.785S | Nachrüstsatz Energie_opt. | 1 |
| 3 | 40.07.087S | Kabel USV | 1 |
| 5 | 87.01.779S | Türarretierung | 1 |
| 6 | 60.76.876 | Erweiterungsset für USB-Kerntemperaturfühler | 1 |
| 7 | 87.01.790S | Umbausatz Blinddeckel Handbrause | 1 |
| 8 | 60.77.082 | Zweiter Wasseranschluss zur Befüllung der Handbrause. | 1 |
| 9 | 56.01.809P | Abwasserbox | 1 |
| 10 | 87.01.897 | Nachrüstsatz Abwasserverrohrung DN90 | 1 |
| 11 | 87.01.917S | Reparatursatz Türtropfwanne | 1 |



PLATON SERVICE
8 (800) 500-34-41
www.platonservice.com